

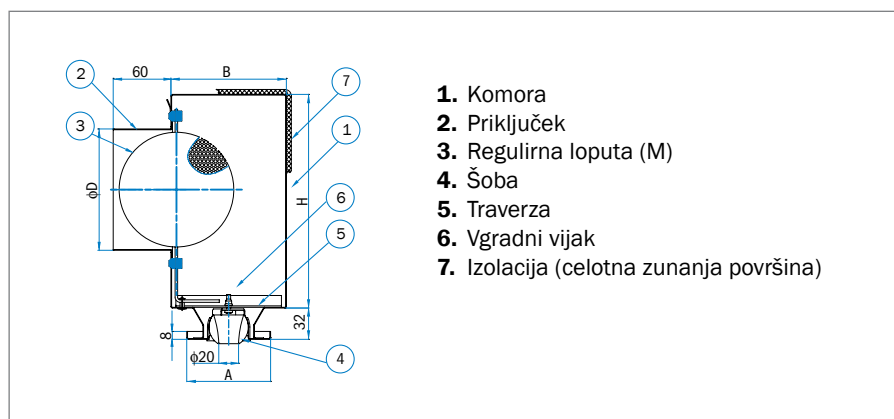
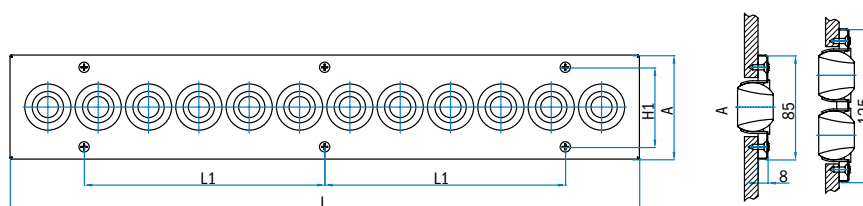
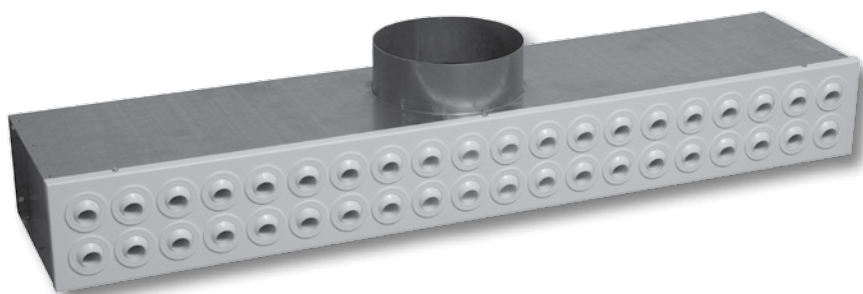
Linijski šobni difuzor LD-20

Uporaba

Linijski šobni difuzor LD-20 se uporablja za dovod majhnih količin zraka pri velikih okenskih površinah, s čimer se preprečuje kondenzacija (vgradnja v strop v bližini okna) ali za večje domete pri hlajenju (vgradnja v strop, stropni efekt).

Opis

Maska je izdelana iz jeklene pločevine in prašno barvana v beli barvi (RAL 9010) ali katerikoli drugi barvi po RAL lestvici (na zahtevo kupca). Posamično nastavljive šobe so izdelane iz umetne mase v beli (RAL 9010) ali črni (RAL 9005) barvi. Priključna komora je izdelana iz jeklene pločevine. Izdelalni so lahko v standardni dolžini (ena vrsta) od 600 do 2000 mm s korakom 100 mm.



1. Komora
2. Priključek
3. Regulirna loputa (M)
4. Šoba
5. Traverza
6. Vgradni vijak
7. Izolacija (celotna zunanja površina)

L	600	700	800	900	1000	1100	1200	1300	1400	1500	1600	1700	1800	1900	2000
L1	552	652	752	852	476	526	576	626	676	726	776	826	876	926	976
Število šob	12	14	16	18	20	22	24	26	28	30	32	34	36	38	40

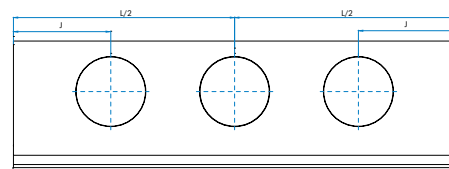
Št. vrst	H1	B	H	A
1	65	117	216,5	85
2	105	162	236,5	125

Število in premer priključkov

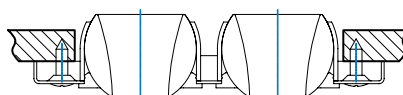
L	600 - 1000	1100 - 1500	1600 - 2000
Št. vrst	Število in premer priključkov ϕD		
1	1x123	2x123	2x138
2	1x158	2x138	2x158

Položaj priključkov

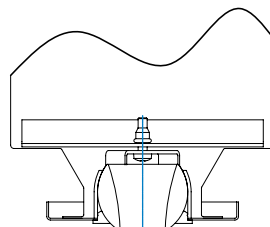
Število priključkov	Standardna dolžina	Položaj priključka
1	600-1000	L/2
2	1100-1500	J=300
2	1600-2000	J=400



Vgradnja maske

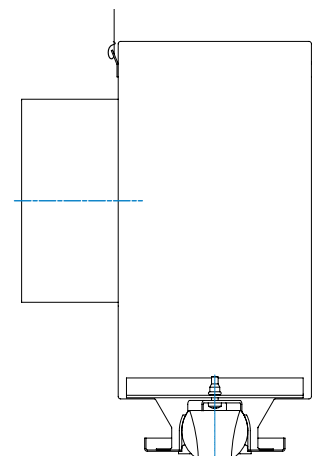


z vijaki (V)



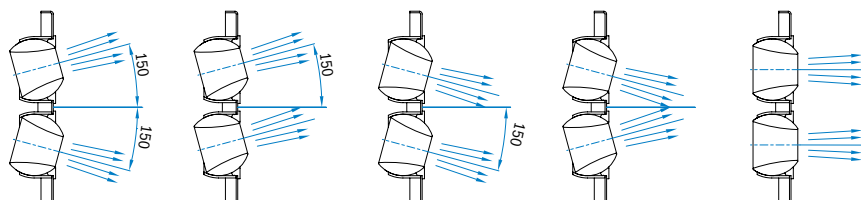
Vgradnja s traverzo (Z)

Vgradnja na prečko se lahko izvede skozi luknjo, v kateri je vgrajena šoba.



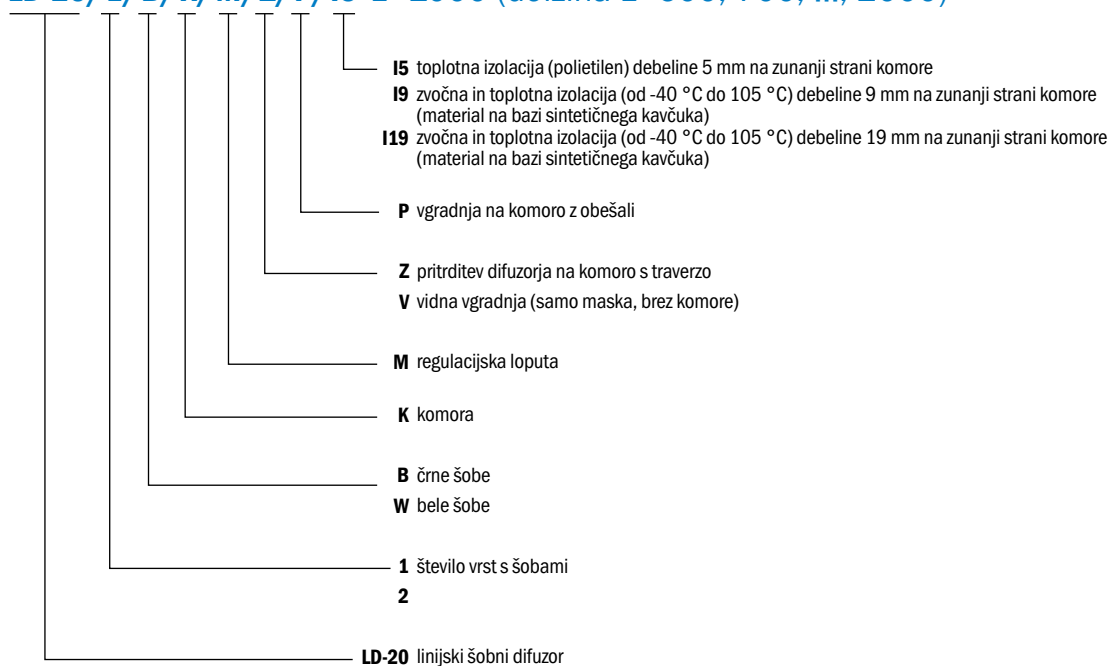
Vgradnja z obešali na komori (P)

Nastavitve kota šobe



Ključ za naročanje

LD-20/1/B/K/M/Z/P/I5 L=1000 (dolžina L=600, 700, ..., 2000)



Opomba

- Difuzor je barvan v standardni barvi RAL 9010 ali na željo kupca v drugi barvi po RAL lestvici.

Hitri izbor

Nivo šumnosti, padec tlaka in dometne razdalje

Horizontalni vpih T=0K									
Tip	Q	(l/s)	13,9	27,8	41,7	55,6	69,4	83,3	111,1
		(m ³ /h)	50	100	150	200	250	300	400
LD-20/1 L=600 mm	L _{WA}	(dB(A))	20	33,8	41	/	/	/	/
	Δp _t	(Pa)	13,5	35,6	74,8	/	/	/	/
	L _{0,2}	(m)	6,6	> 10	> 10	/	/	/	/
LD-20/1 L=1000 mm	L _{WA}	(dB(A))	11	23,2	30	36	/	/	/
	Δp _t	(Pa)	12	22	43	76	/	/	/
	L _{0,2}	(m)	3,8	6,6	9,3	> 10	/	/	/
LD-20/1 L=1500 mm	L _{WA}	(dB(A))	8	14,5	25	31	35	37,5	43
	Δp _t	(Pa)	5,5	12,5	25	39,6	55	86,4	136,8
	L _{0,2}	(m)	2,1	3,5	5	6,4	7,9	9,3	> 10
LD-20/1 L=2000 mm	L _{WA}	(dB(A))	/	11	21	26,5	31	34,7	40
	Δp _t	(Pa)	/	7,5	15	23,7	33	45,5	75,2
	L _{0,2}	(m)	/	2,5	3,6	4,6	5,7	6,7	7,5
LD-20/2 L=600 mm	L _{WA}	(dB(A))	14	25	31	/	/	/	/
	Δp _t	(Pa)	2	8,3	18,3	/	/	/	/
	L _{0,2}	(m)	4,2	9,1	> 10	/	/	/	/
LD-20/2 L=1000 mm	L _{WA}	(dB(A))	/	19	24	27,8	31	/	/
	Δp _t	(Pa)	/	4	8	15	22	/	/
	L _{0,2}	(m)	/	7,1	8,9	> 10	> 10	/	/
LD-20/2 L=1500 mm	L _{WA}	(dB(A))	/	14,6	20,4	24	27	28,5	32,5
	Δp _t	(Pa)	/	2,4	4,7	7,6	13	17	28,5
	L _{0,2}	(m)	/	4,3	5,3	6,2	7,3	8,1	8,9
LD-20/2 L=2000 mm	L _{WA}	(dB(A))	/	11	17	21,5	24	26,3	30,3
	Δp _t	(Pa)	/	1,4	2,7	4,2	6,5	8,2	14,4
	L _{0,2}	(m)	/	2,8	3,5	4,0	4,7	5,3	5,8

Nivo šumnosti, padec tlaka in dometne razdalje
Horizontalni vpih T=5K

Tip	Q	(l/s)	13,9	27,8	41,7	55,6	69,4	83,3	111,1
		(m ³ /h)	50	100	150	200	250	300	400
LD-20/1 L=600 mm	L _{WA}	(dB(A))	20	33,8	41	/	/	/	/
	Δp _t	(Pa)	13,5	35,6	74,8	/	/	/	/
	L _{0,2}	(m)	5,1	> 10	> 10	/	/	/	/
LD-20/1 L=1000 mm	L _{WA}	(dB(A))	11	23,2	30	36	/	/	/
	Δp _t	(Pa)	12	22	43	76	/	/	/
	L _{0,2}	(m)	2,9	6,9	8,8	> 10	/	/	/
LD-20/1 L=1500 mm	L _{WA}	(dB(A))	8	14,5	25	31	35	37,5	43
	Δp _t	(Pa)	5,5	12,5	25	39,6	55	86,4	136,8
	L _{0,2}	(m)	1,6	3,8	4,8	6,6	8,2	9,8	> 10
LD-20/1 L=2000 mm	L _{WA}	(dB(A))	/	11	21	26,5	31	34,7	40
	Δp _t	(Pa)	/	7,5	15	23,7	33	45,5	75,2
	L _{0,2}	(m)	/	2,7	3,4	4,7	5,8	7,0	8,1
LD-20/2 L=600 mm	L _{WA}	(dB(A))	14	25	31	/	/	/	/
	Δp _t	(Pa)	2	8,3	18,3	/	/	/	/
	L _{0,2}	(m)	7,3	9,1	> 10	/	/	/	/
LD-20/2 L=1000 mm	L _{WA}	(dB(A))	/	19	24	27,8	31	/	/
	Δp _t	(Pa)	/	4	8	15	22	/	/
	L _{0,2}	(m)	/	4,7	7,1	9,3	> 10	/	/
LD-20/2 L=1500 mm	L _{WA}	(dB(A))	/	14,6	20,4	24	27	28,5	32,5
	Δp _t	(Pa)	/	2,4	4,7	7,6	13	17	28,5
	L _{0,2}	(m)	/	2,8	4,3	5,6	7,0	8,2	9,3
LD-20/2 L=2000 mm	L _{WA}	(dB(A))	/	11	17	21,5	24	26,3	30,3
	Δp _t	(Pa)	/	1,4	2,7	4,2	6,5	8,2	14,4
	L _{0,2}	(m)	/	1,8	2,8	3,6	4,5	5,3	6,0

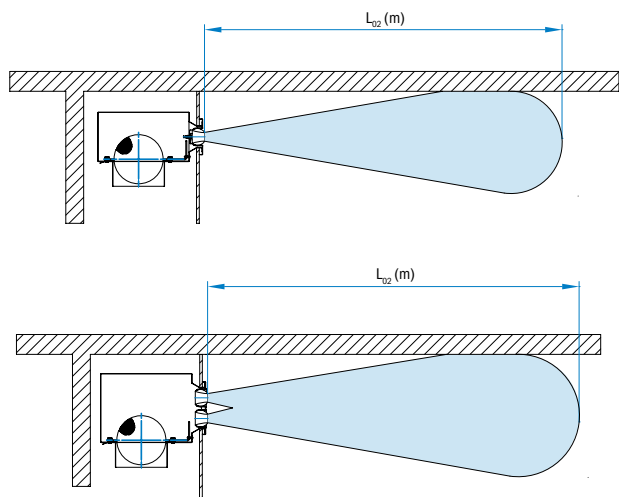
Nivo šumnosti, padec tlaka in dometne razdalje

Horizontalni vpih T=-10K

Tip	Q	(l/s)	13,9	27,8	41,7	55,6	69,4	83,3	111,1
		(m ³ /h)	50	100	150	200	250	300	400
LD-20/1 L=600 mm	L _{WA}	(dB(A))	20	33,8	41	/	/	/	/
	Δp _t	(Pa)	13,5	35,6	74,8	/	/	/	/
	L _{0,2}	(m)	3,5	8,5	> 10	/	/	/	/
LD-20/1 L=1000 mm	L _{WA}	(dB(A))	11	23,2	30	36	/	/	/
	Δp _t	(Pa)	12	22	43	76	/	/	/
	L _{0,2}	(m)	2	4,9	8,1	> 10	/	/	/
LD-20/1 L=1500 mm	L _{WA}	(dB(A))	8	14,5	25	31	35	37,5	43
	Δp _t	(Pa)	5,5	12,5	25	39,6	55	86,4	136,8
	L _{0,2}	(m)	1,1	2,6	4,4	5,9	7,3	9,1	> 10
LD-20/1 L=2000 mm	L _{WA}	(dB(A))	/	11	21	26,5	31	34,7	40
	Δp _t	(Pa)	/	7,5	15	23,7	33	45,5	75,2
	L _{0,2}	(m)	/	1,9	3,1	4,2	5,3	6,6	7,5
LD-20/2 L=600 mm	L _{WA}	(dB(A))	14	25	31	/	/	/	/
	Δp _t	(Pa)	2	8,3	18,3	/	/	/	/
	L _{0,2}	(m)	3,4	4,3	7,74	/	/	/	/
LD-20/2 L=1000 mm	L _{WA}	(dB(A))	/	19	24	27,8	31	/	/
	Δp _t	(Pa)	/	4	8	15	22	/	/
	L _{0,2}	(m)	/	2,5	4,5	6,7	9,7	/	/
LD-20/2 L=1500 mm	L _{WA}	(dB(A))	/	14,6	20,4	24	27	28,5	32,5
	Δp _t	(Pa)	/	2,4	4,7	7,6	13	17	28,5
	L _{0,2}	(m)	/	1,5	2,7	4,0	5,8	6,9	8,3
LD-20/2 L=2000 mm	L _{WA}	(dB(A))	/	11	17	21,5	24	26,3	30,3
	Δp _t	(Pa)	/	1,4	2,7	4,2	6,5	8,2	14,4
	L _{0,2}	(m)	/	1,0	1,8	2,6	3,8	4,5	5,4

Pomen oznak

- L_{WA} (dB(A)) nivo zvočne moči
- p_t (Pa) celotni padec tlaka
- L_{0,2} (m) dolžina izotermičnega curka dovedenega zraka, ko hitrost curka pade na 0,2 m/s



Nivo šumnosti, padec tlaka in dometne razdalje

Vertikalni vpih T=0K

Tip	Q	(l/s)	13,9	27,8	41,7	55,6	69,4	83,3	111,1
		(m ³ /h)	50	100	150	200	250	300	400
LD-20/1 L=600 mm	L _{WA}	(dB(A))	20	33,8	41	/	/	/	/
	Δp _t	(Pa)	13,5	35,6	74,8	/	/	/	/
	L _{0,2}	(m)	5,2	> 10	> 10	/	/	/	/
LD-20/1 L=1000 mm	L _{WA}	(dB(A))	11	23,2	30	36	/	/	/
	Δp _t	(Pa)	12	22	43	76	/	/	/
	L _{0,2}	(m)	3,2	7,4	9,4	> 10	/	/	/
LD-20/1 L=1500 mm	L _{WA}	(dB(A))	8	14,5	25	31	35	37,5	43
	Δp _t	(Pa)	5,5	12,5	25	39,6	55	86,4	136,8
	L _{0,2}	(m)	1,5	3,9	6,6	9,8	> 10	> 10	> 10
LD-20/1 L=2000 mm	L _{WA}	(dB(A))	/	11	21	26,5	31	34,7	40
	Δp _t	(Pa)	/	7,5	15	23,7	33	45,5	75,2
	L _{0,2}	(m)	/	2,6	4,6	6,6	9	> 10	> 10
LD-20/2 L=600 mm	L _{WA}	(dB(A))	14	25	31	/	/	/	/
	Δp _t	(Pa)	2	8,3	18,3	/	/	/	/
	L _{0,2}	(m)	2,7	5,4	8,8	/	/	/	/
LD-20/2 L=1000 mm	L _{WA}	(dB(A))	/	19	24	27,8	31	/	/
	Δp _t	(Pa)	/	4	8	15	22	/	/
	L _{0,2}	(m)	/	3	5,4	7,2	8,9	/	/
LD-20/2 L=1500 mm	L _{WA}	(dB(A))	/	14,6	20,4	24	27	28,5	32,5
	Δp _t	(Pa)	/	2,4	4,7	7,6	13	17	28,5
	L _{0,2}	(m)	/	3,3	4,6	6,1	7,7	9,4	> 10
LD-20/2 L=2000 mm	L _{WA}	(dB(A))	/	11	17	21,5	24	26,3	30,3
	Δp _t	(Pa)	/	1,4	2,7	4,2	6,5	8,2	14,4
	L _{0,2}	(m)	/	1,9	2,6	3,4	4,2	5,1	7,1

Nivo šumnosti, padec tlaka in dometne razdalje

Vertikalni vpih T=+5K

Tip	Q	(l/s)	13,9	27,8	41,7	55,6	69,4	83,3	111,1
		(m ³ /h)	50	100	150	200	250	300	400
LD-20/1 L=600 mm	L _{WA}	(dB(A))	20	33,8	41	/	/	/	/
	Δp _t	(Pa)	13,5	35,6	74,8	/	/	/	/
	L _{0,2}	(m)	3,9	> 10	> 10				
LD-20/1 L=1000 mm	L _{WA}	(dB(A))	11	23,2	30	36	/	/	/
	Δp _t	(Pa)	12	22	43	76	/	/	/
	L _{0,2}	(m)	2	5,1	8,6	> 10	/	/	/
LD-20/1 L=1500 mm	L _{WA}	(dB(A))	8	14,5	25	31	35	37,5	43
	Δp _t	(Pa)	5,5	12,5	25	39,6	55	86,4	136,8
	L _{0,2}	(m)	1,2	3	5,1	7,5	> 10		
LD-20/1 L=2000 mm	L _{WA}	(dB(A))	/	11	21	26,5	31	34,7	40
	Δp _t	(Pa)	/	7,5	15	23,7	33	45,5	75,2
	L _{0,2}	(m)	/	2,1	3,6	5,2	7	9,1	> 10
LD-20/2 L=600 mm	L _{WA}	(dB(A))	14	25	31	/	/	/	/
	Δp _t	(Pa)	2	8,3	18,3	/	/	/	/
	L _{0,2}	(m)	2,3	5,9	> 10	/	/	/	/
LD-20/2 L=1000 mm	L _{WA}	(dB(A))	/	19	24	27,8	31	/	/
	Δp _t	(Pa)	/	4	8	15	22	/	/
	L _{0,2}	(m)	/	3	5,4	7,2	8,4	/	/
LD-20/2 L=1500 mm	L _{WA}	(dB(A))	/	14,6	20,4	24	27	28,5	32,5
	Δp _t	(Pa)	/	2,4	4,7	7,6	13	17	28,5
	L _{0,2}	(m)	/	1,85	3,1	4,5	6,2	7,9	> 10
LD-20/2 L=2000 mm	L _{WA}	(dB(A))	/	11	17	21,5	24	26,3	30,3
	Δp _t	(Pa)	/	1,4	2,7	4,2	6,5	8,2	14,4
	L _{0,2}	(m)	/	1,6	2,2	3,2	4,3	5,4	8

Nivo šumnosti, padec tlaka in dometne razdalje

Vertikalni vpih T=+10K

Tip	Q	(l/s)	13,9	27,8	41,7	55,6	69,4	83,3	111,1
		(m ³ /h)	50	100	150	200	250	300	400
LD-20/1 L=600 mm	L _{WA}	(dB(A))	20	33,8	41	/	/	/	/
	Δp _t	(Pa)	13,5	35,6	74,8	/	/	/	/
	L _{0,2}	(m)	2,6	6,3	> 10	/	/	/	/
LD-20/1 L=1000 mm	L _{WA}	(dB(A))	11	23,2	30	36	/	/	/
	Δp _t	(Pa)	12	22	43	76	/	/	/
	L _{0,2}	(m)	1,5	3,6	6,2	8,8	/	/	/
LD-20/1 L=1500 mm	L _{WA}	(dB(A))	8	14,5	25	31	35	37,5	43
	Δp _t	(Pa)	5,5	12,5	25	39,6	55	86,4	136,8
	L _{0,2}	(m)	1,5	2	3,3	4,8	6,5	8,3	> 10
LD-20/1 L=2000 mm	L _{WA}	(dB(A))	/	11	21	26,5	31	34,7	40
	Δp _t	(Pa)	/	7,5	15	23,7	33	45,5	75,2
	L _{0,2}	(m)	/	1,4	2,4	3,4	4,6	5,8	8,5
LD-20/2 L=600 mm	L _{WA}	(dB(A))	14	25	31	/	/	/	/
	Δp _t	(Pa)	2	8,3	18,3	/	/	/	/
	L _{0,2}	(m)	1,5	4,5	8,2	/	/	/	/
LD-20/2 L=1000 mm	L _{WA}	(dB(A))	/	19	24	27,8	31	/	/
	Δp _t	(Pa)	/	4	8	15	22	/	/
	L _{0,2}	(m)	/	2	3,6	5,3	7,4	/	/
LD-20/2 L=1500 mm	L _{WA}	(dB(A))	/	14,6	20,4	24	27	28,5	32,5
	Δp _t	(Pa)	/	2,4	4,7	7,6	13	17	28,5
	L _{0,2}	(m)	/	1,1	2,1	3,3	4,6	6,1	9,2
LD-20/2 L=2000 mm	L _{WA}	(dB(A))	/	11	17	21,5	24	26,3	30,3
	Δp _t	(Pa)	/	1,4	2,7	4,2	6,5	8,2	14,4
	L _{0,2}	(m)	/	0,7	1,3	2,1	3	3,9	6,1

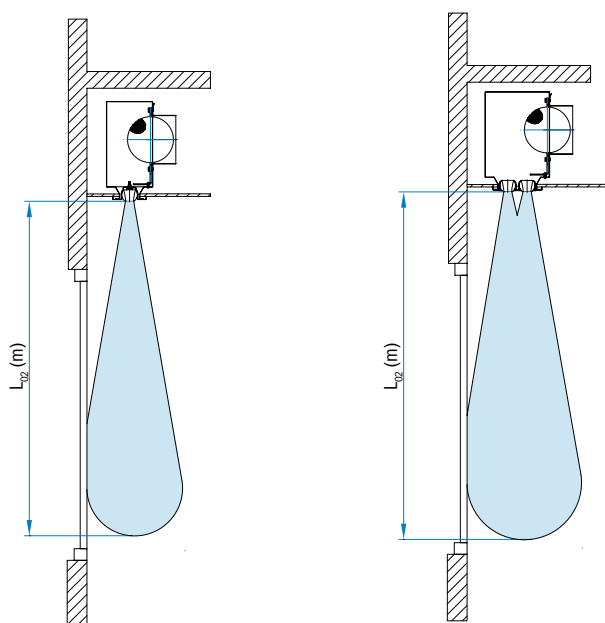
Nivo šumnosti, padec tlaka in dometne razdalje

Vertikalni vpih T=+15K

Tip	Q	(l/s)	13,9	27,8	41,7	55,6	69,4	83,3	111,1
		(m ³ /h)	50	100	150	200	250	300	400
LD-20/1 L=600 mm	L _{WA}	(dB(A))	20	33,8	41	/	/	/	/
	Δp _t	(Pa)	13,5	35,6	74,8	/	/	/	/
	L _{0,2}	(m)	1,8	4,5	7,9	/	/	/	/
LD-20/1 L=1000 mm	L _{WA}	(dB(A))	11	23,2	30	36	/	/	/
	Δp _t	(Pa)	12	22	43	76	/	/	/
	L _{0,2}	(m)	1,1	2,6	4,3	5,1	/	/	/
LD-20/1 L=1500 mm	L _{WA}	(dB(A))	8	14,5	25	31	35	37,5	43
	Δp _t	(Pa)	5,5	12,5	25	39,6	55	86,4	136,8
	L _{0,2}	(m)	1,1	1,4	2,4	3,5	4,6	6	8,8
LD-20/1 L=2000 mm	L _{WA}	(dB(A))	/	11	21	26,5	31	34,7	40
	Δp _t	(Pa)	/	7,5	15	23,7	33	45,5	75,2
	L _{0,2}	(m)	/	1	1,6	2,4	3,3	4,2	6,1
LD-20/2 L=600 mm	L _{WA}	(dB(A))	14	25	31	/	/	/	/
	Δp _t	(Pa)	2	8,3	18,3	/	/	/	/
	L _{0,2}	(m)	1,2	3,1	5,6	/	/	/	/
LD-20/2 L=1000 mm	L _{WA}	(dB(A))	/	19	24	27,8	31	/	/
	Δp _t	(Pa)	/	4	8	15	22	/	/
	L _{0,2}	(m)	/	1,6	2,4	3,7	5,3	/	/
LD-20/2 L=1500 mm	L _{WA}	(dB(A))	/	14,6	20,4	24	27	28,5	32,5
	Δp _t	(Pa)	/	2,4	4,7	7,6	13	17	28,5
	L _{0,2}	(m)	/	1	1,5	2,3	3,2	4,2	6,3
LD-20/2 L=2000 mm	L _{WA}	(dB(A))	/	11	17	21,5	24	26,3	30,3
	Δp _t	(Pa)	/	1,4	2,7	4,2	6,5	8,2	14,4
	L _{0,2}	(m)	/	0,6	0,9	1,5	2,1	2,8	4,2

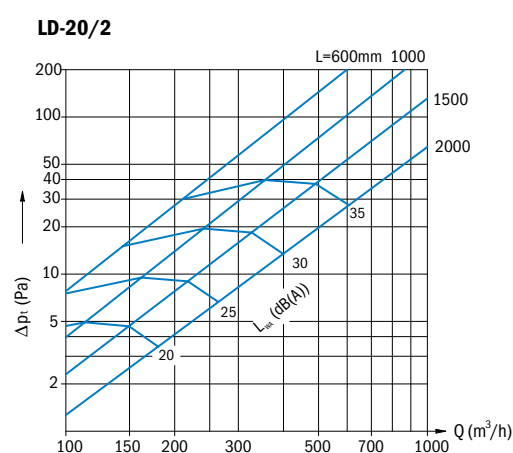
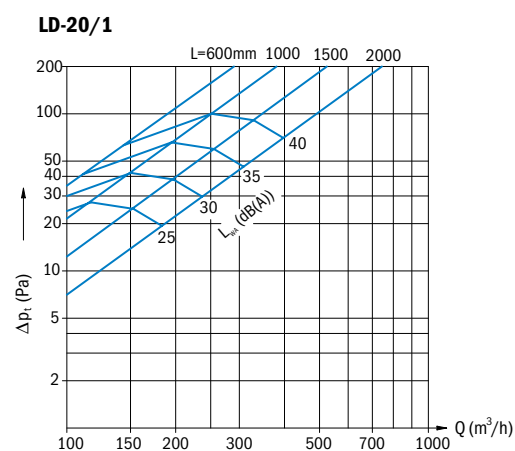
Pomen oznak

- L_{WA} (dB(A))** nivo zvočne moči
- p_t (Pa)** celotni padec tlaka
- L_{0,2} (m)** dolžina izotermičnega curka dovedenega zraka, ko hitrost curka pade na 0,2 m/s



Nivo šumnosti in padec tlaka

Padec tlaka pri horizontalnem vpihu in 100% odprti loputi.



Korekcijski faktorji za padec tlaka za LD-20

Dolžina	LD-20/1		LD-20/2	
	Regulacijska loputa		Regulacijska loputa	
	Odprta	Zaprta	Odprta	Zaprta
L=600	X 1	X 1,25	X 1	X 1,6
L=1000	X 1	X 1,3	X 1	X 1,8
L=1500	X 1	X 1,4	X 1	X 2
L=2000	X 1	X 1,8	X 1	X 2,3