

Kompaktne klimatske naprave Lindab **CompAir CF/RW**

Tehnični katalog

Vsebina

Kompaktne klimatske naprave Lindab

Splošne značilnosti	3
Pregled kompaktnih naprav.....	7
CompAir CF s protitočnim ploščnim rekuperatorjem.....	8
• Opis naprave	8
• Konfiguracije in tehnični podatki	9
• CompAir CF s horizontalnimi priključki (H)	10
• CompAir CF s polvertikalnimi priključki (HV)	12
• CompAir CF z vertikalnimi priključki (V).....	14
• Ključ za naročanje	16
Dodatki in komponente	17
CompAir RW z rotacijskim regeneratorjem	18
• Opis naprave	18
• Konfiguracije in tehnični podatki	19
• CompAir RW s horizontalnimi priključki (H)	20
• CompAir RW s polvertikalnimi priključki (HV).....	22
• CompAir RW z vertikalnimi priključki (V)	24
• Ključ za naročanje	26
Regulacija	27

Poenostavljamo gradnjo

V skupini Lindab si prizadevamo za stalen razvoj izboljšav in poenostavljanje gradnje. To dosegamo z razvojem izdelkov in sistemov, ki so enostavni za uporabo ter energetsko učinkoviti, pri čemer jih povezuje z vodilnim znanjem v panogi, podporo, logistiko in učinkovito razpoložljivostjo. Poenostaviti želimo vse vidike sodelovanja z nami – od zasnove, naročanja, dostave, doseganja ciljev do izpeljave celotnega projekta. S poenostavljanjem vseh postopkov gradnje prispevamo tudi k energetski učinkovitosti.

Dobro misleče podjetje

Dobro, preudarno razmišljanje oz. »Good Thinking« je filozofija, ki je v naši skupini globoko zasidrana in nas vodi pri vsem, kar počnemo. Trdno verjamemo, da pozitivna miselna naravnost vodi v dobre rešitve za izzive, s katerimi se soočamo prav vsi. Zato sta nam zelo pomembna prevzemanje odgovornosti za naše delovanje in način izvajanja naših postopkov. Naš namen ni le v tem, da našim strankam in končnim uporabnikom zagotovimo enostavnejše in bolj udobno življenje. Vedno se trudimo razmišljati globalno in se zavedamo, da s tem tudi mi v skupini Lindab pomagamo izboljševati svet.

Kompaktne klimatske naprave premium razreda

Nadgrajena družina kompaktnih klimatskih naprav Lindab je bila razvita z namenom zagotoviti popolno klimo v notranjih prostorih manjših nestanovanjskih objektov, kot so pisarne, restavracije, hoteli in trgovine.

Impresivne tehnične značilnosti, združene z odlično uporabniško izkušnjo

Novi CompAir se ponaša s pomembnimi izboljšavami ohišja, komponentami višjega kakovostnega razreda, bolj prilagodljivo postavitvijo v omejenih prostorih ter optimiziranim razmerjem med ceno in zmogljivostjo. Nov

sistem regulacije v oblaku omogoča enostavno povezovanje z drugimi napravami za prezračevanje, ogrevanje in hlajenje ter uporabnikom prijazno nastavitve zelenih parametrov preko računalnika ali pametnega telefona.





Napreden izborni program

Napredno orodje za izbiro AirCalc++, ki je na voljo v več jezikih, poenostavlja določitev optimalne naprave za posamezne prostore.

Poleg izračunov naprave izborni program generira tudi risbe, ki jih je mogoče izvoziti v program AutoCad, podrobne opise projekta in Mollierov diagram h-x termodinamičnih procesov.

Potrjena kakovost in energetska učinkovitost

Klimatske naprave CompAir so certificirane v okviru programa certificiranja Eurovent znotraj obstoječe linije Klimair2 in izpolnjujejo zahteve ErP 2016/ErP 2018 v skladu z Ecodesign direktivo (2009/125/ES).

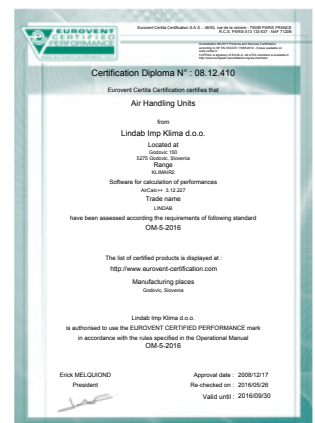
Zaradi visoke ravni rekuperacije toplote odpadnega zraka – do 90 % za model Compair CF oz. do 85 % za model CompAir RW – je poraba energije za prezračevanje objektov minimalna.

Prepričljive tehnične karakteristike in kakovostne komponente

Ohišje	BASIC	PLUS
Toplotna prehodnost	T2	T2
Razred toplotnih mostov	TB3	TB2
Mehanska stabilnost ohišja	D1	D1
Razred tesnosti ohišja	L1	L1
Debelina panelov	50 mm	50 mm

Ena od najbolj prepoznavnih značilnosti nove linije kompaktnih klimatskih naprav je visokokakovostno ohišje s 50-mm paneli, izoliranimi z mineralno volno ter odličnimi tehničnimi karakteristikami. Ohišje je standardno praškasto barvano v RAL 7035, kot opcija pa je na voljo tudi v materialu alucink.

Standardno vgrajeni ventilatorji z EC motorjem omogočajo višjo energetska učinkovitost, medtem ko nižje hitrosti pretoka zraka zagotavljajo boljšo učinkovitost delovanja. Še ena pomembna konkurenčna prednost je možnost izbora dodatnih sekcij, kot so: električni predgrelniki, električni ali vodni dogrelniki, vodni hladilniki ali uparjalniki.





Uporabniku prijazna regulacija

Naše klimatske naprave so opremljene z napredno integrirano regulacijo. Nova platforma v oblaku omogoča brezhibno komunikacijo, ki zagotavlja optimalno delovanje sistema prezračevanja.

Možna je integracija na ravni avtomatizacije brez potrebe po podpori s sistemom SCADA.

Avtomatika je na voljo v treh cenovno in funkcijsko različnih verzijah oz. uporabniških ravneh: Osnovna, Standardna in Napredna. Vse naprave so v celoti ožičene in predhodno testirane v tovarni.

Širok nabor dodatkov

Skladno s potrebami naših strank nudimo širok nabor standardnih dodatkov, kot so:

- regulacijski ventili,
- pogoni ventilov,
- strehe,
- vremenska zaščita,
- dušilniki zvoka,
- prenosniki,
- noge,
- antivibracijske podloge.



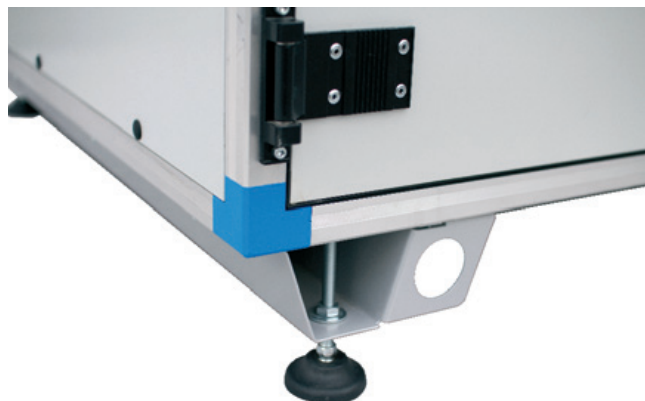
Izredna prilagodljivost v omejenih prostorih

Nov nabor kompaktnih naprav je na voljo s tremi različnimi tipi namestitve priključkov, kar močno olajšuje postavitve naprave v primeru prostorske omejenosti.

- horizontalni priključki (H) – 4 stranski priključki,
- polvertikalni priključki (HV) – 2 stranska in 2 zgornja priključka,
- vertikalni priključki (V) – 4 zgornji priključki.

Priključki so lahko okrogli (z dvojnim gumijastim tesnilom Lindab Safe) ali pravokotni (fiksni ali fleksibilni).

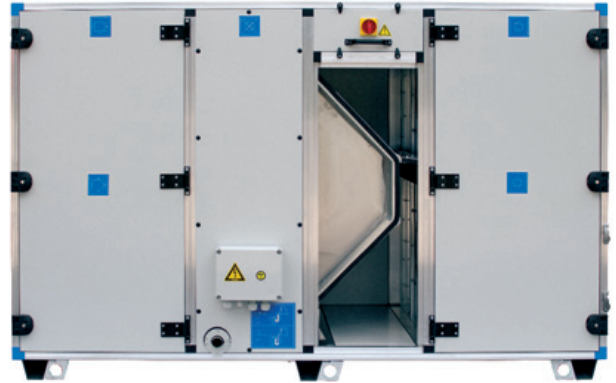
Za še večjo prilagodljivost so osnovne konfiguracije naprave na voljo tako v kompaktni (enodelni) ali deljeni (trodelni) različici.



Pregled kompaktnih klimatskih naprav

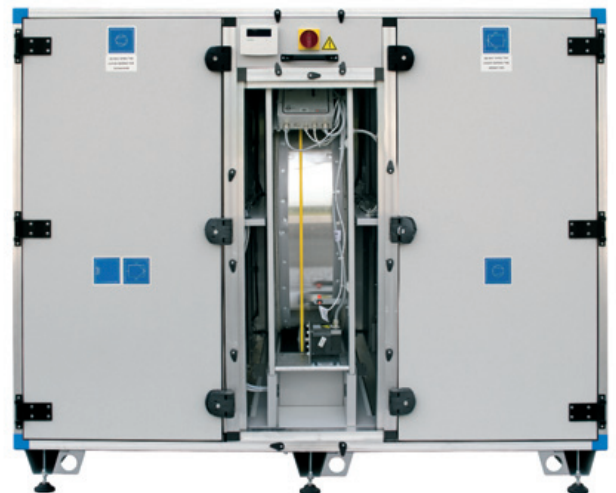
CompAir CF s protitočnim ploščnim rekuperatorjem

- 7 velikosti, pretoki od 350 do 10.700 m³/h,
- visoko učinkovit protitočni ploščni rekuperator s funkcijo obtoka,
- na voljo v monobloku ali v deljeni izvedbi,
- notranja ali zunanja postavitve,
- horizontalni, polvertikalni ali vertikalni priključki,
- kompaktna naprava z integrirano regulacijo.

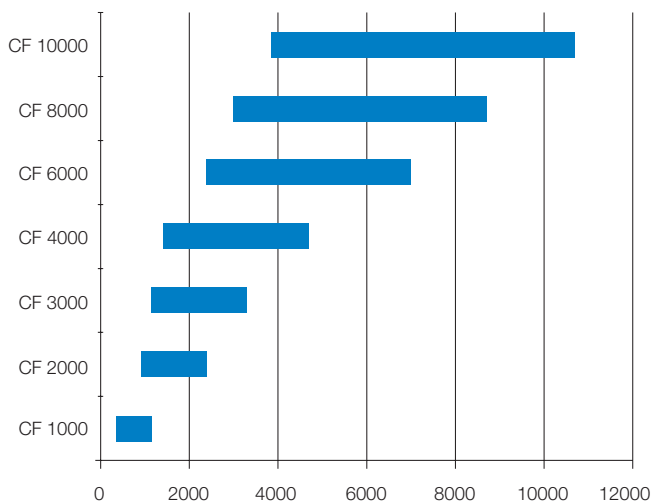


CompAir RW z rotacijskim regeneratorjem

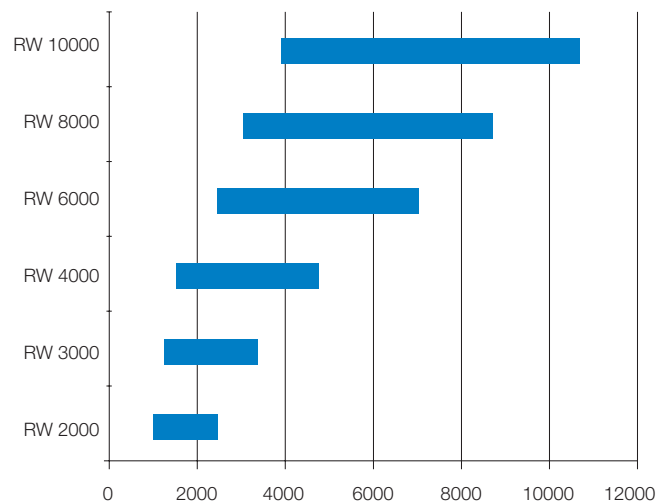
- 6 velikosti, pretoki od 910 do 10.700 m³/h,
- visoko učinkovit rekuperator z rotacijskim generatorjem,
- na voljo v monobloku ali v deljeni izvedbi,
- notranja ali zunanja postavitve,
- horizontalni, polvertikalni ali vertikalni priključki,
- kompaktna naprava z integrirano regulacijo.



Območje pretokov CompAir CF



Območje pretokov CompAir RW



CompAir CF

s protičnim ploščnim rekuperatorjem



Opis

CompAir CF je družina kompaktnih klimatskih naprav v sedmih velikostih, ki pokriva pretoke od 350 do 10.700 m³/h ter se ponaša z do 90-odstotno rekuperacijo odvodnega zraka. Ogrevanje in/ali hlajenje je na voljo kot dodatna opcija. Osnovna naprava je na voljo v monobloku ali v deljeni izvedbi, z različnimi možnostmi priključkov, zasnovana pa je tako za notranjo kot za zunanjo postavitev. Integrirana regulacija je na voljo v treh različicah: Osnovna, Standardna in Napredna.

Osnovna konfiguracija:

- Visoko učinkovit protični ploščni rekuperator.
- Dovodni in odvodni ventilator z integriranim EC motorjem.
- Panelni ali vrečasti filter F7 na dovodu in M5 oz. F7 na odvodu.

Ohišje:

- Ohišje Basic: paneli TopAir: T2, razred TB3.
- Ohišje Plus: paneli TopAir Plus: T2, razred TB2.
- Zunanost panelov je praškasto barvana v RAL 7035, izbirno je ohišje na voljo tudi v materialu alucink.

Dodatne sekcije (izbirno):

- vodni grelec ali električni grelec,
- vodni hladilec ali uparjalnik,
- električni predgrelec,
- kanalski grelec ali hladilec.

Dodatki:

- tipala za CO₂ ali tlačna tipala,
- regulacija zunanjega vlažilnika,
- strehe, vremenska zaščita na vstopu in izstopu za zunanjo izvedbo,
- okrogli ali pravokotni priključki,
- noge,
- sifoni.

Tip reku-peracije	Oznaka	Maks. pretok [m ³ /h]	SFP [W/m ³ /s] ($\Delta p_{ext}=200Pa$)*	Priključek [mm]		Položaj priključka **	Rekuperacija ***
				○	□		
◇	CF 1000	1150	900	Ø 315	390 x 315	H, HV, V	82,7%
◇	CF 2000	2400	746	Ø 400	675 x 410	H, HV, V	83,2%
◇	CF 3000	3300	850	Ø 500	795 x 410	H, HV, V	83,2%
◇	CF 4000	4700	833	Ø 500	1100 x 410	H, HV	83,1%
◇	CF 6000	7000	870	Ø 630	1420 x 510	H, HV	84,4%
◇	CF 8000	8700	830	Ø 800	1560 x 610	H, HV	84,2%
◇	CF 10000	10700	802	Ø 800	1915 x 610	H, HV	84,2%

* Vrednost specifične moči ventilatorjev (SFP) za dovodni ventilator pri V_{nom} in pri osnovni konfiguraciji naprave

** H = horizontalna izvedba (4 stranski priključki), HV = polvertikalna izvedba (2 zgornja in 2 stranska priključka), V = vertikalna izvedba (4 zgornji priključki)

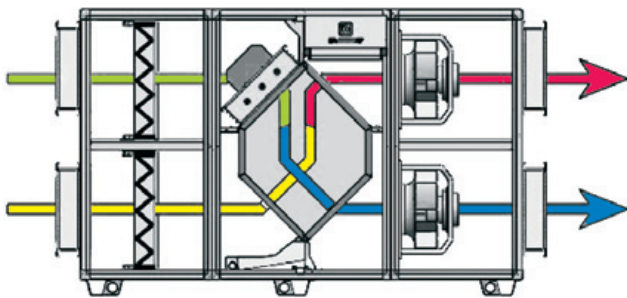
*** Stopnja rekuperacije je izračunana po standardu EN 308. Pri obratovanju v realnih pogojih je mogoče doseči do 90% učinkovitost.

CompAir CF

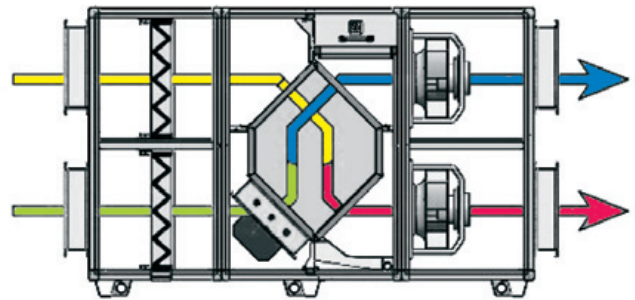
Različice položajev priključkov – možnosti za izbiro v orodju AirCalc++

CompAir CF s 4 stranskimi priključki (H)* – 7 velikosti do 10.700 m³/h

dovod svežega zraka na zgornji strani

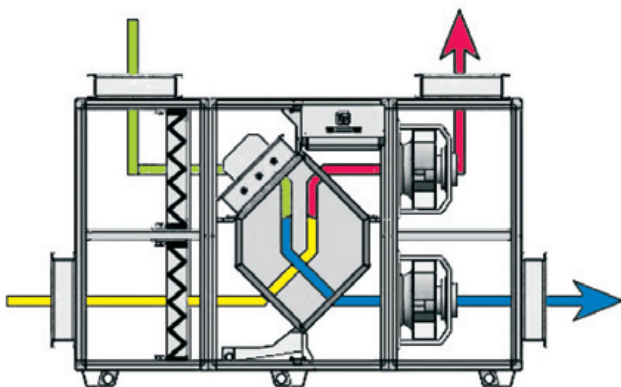


dovod svežega zraka na spodnji strani

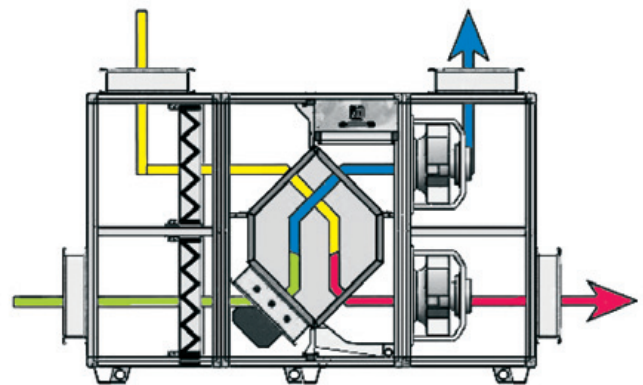


CompAir CF z 2 stranskima in 2 zgornjima priključkoma (HV)* – 7 velikosti do 10.700 m³/h

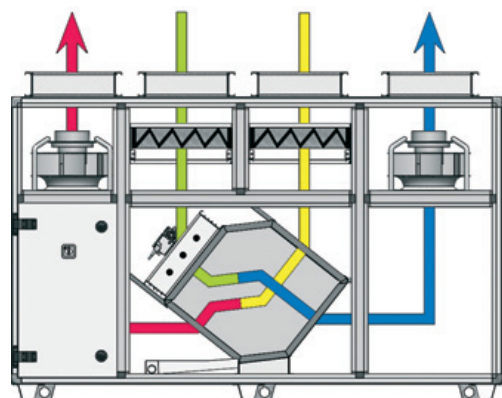
dovod svežega zraka na zgornji strani



dovod svežega zraka na spodnji strani



CompAir CF s 4 zgornjimi priključki (V)* – 3 velikosti do 3.300 m³/h

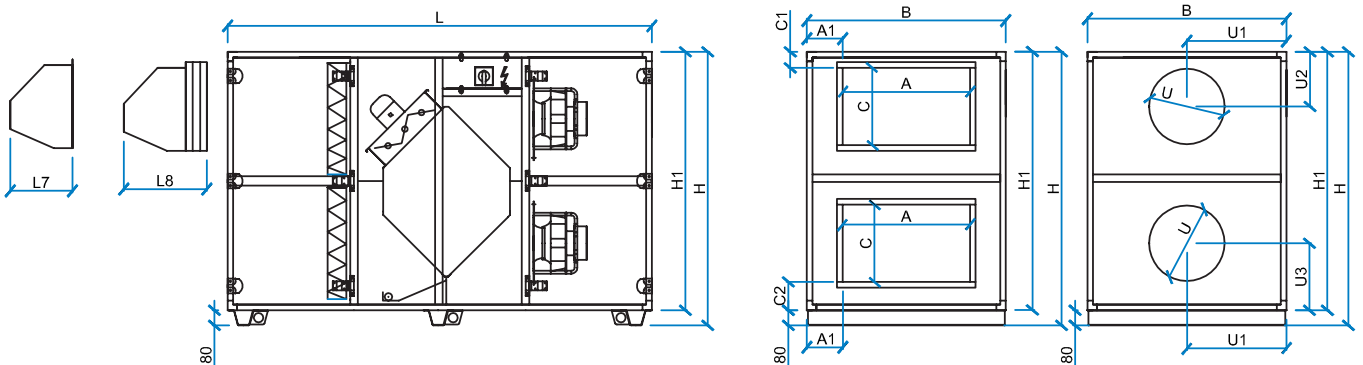


* navedene možnosti položajev priključkov veljajo tako za monoblok, kot tudi deljeno izvedbo.

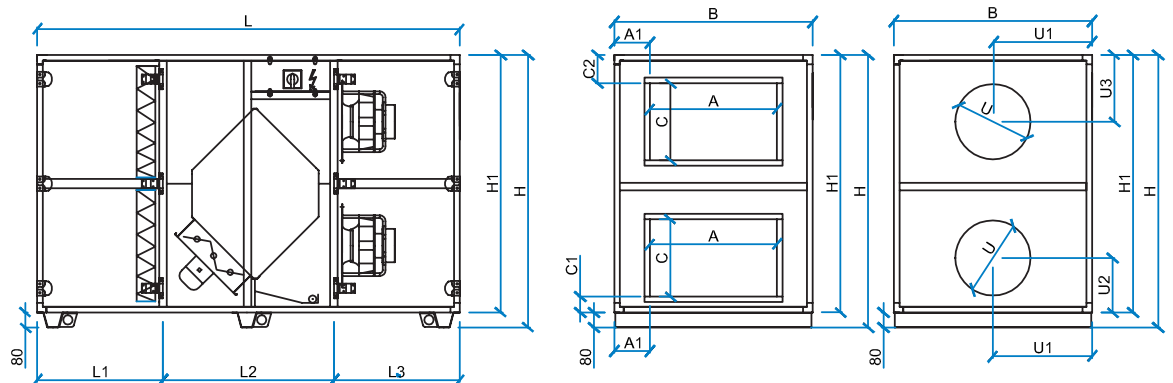
CompAir CF (H)

Naprave s horizontalnimi priključki (H)

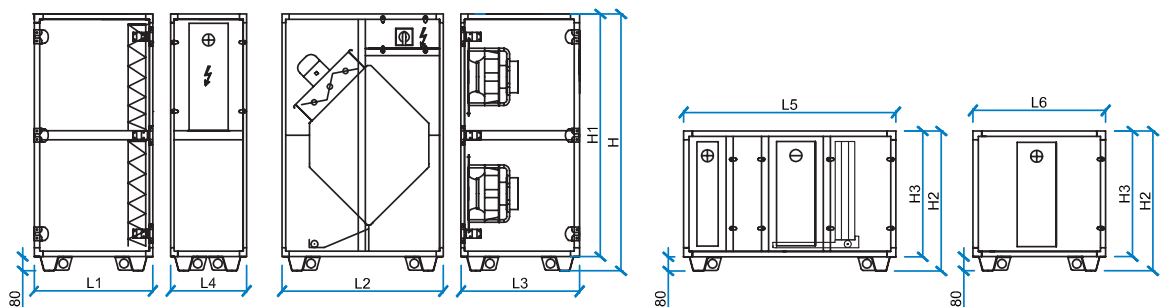
CompAir CF (H), monoblok izvedba, dovod svežega zraka na zgornji strani



CompAir CF (H), deljena izvedba, dovod svežega zraka na spodnji strani



CompAir CF (H), deljena izvedba z dodatnimi sekcijami



Vse konfiguracije so na voljo:

- z dovodom svežega zraka na spodnji ali zgornji strani,
- v deljeni ali monoblok izvedbi,
- z okroglimi (fiksni) ali pravokotnimi (fiksni ali fleksibilni) priključki.

Tehnični podatki

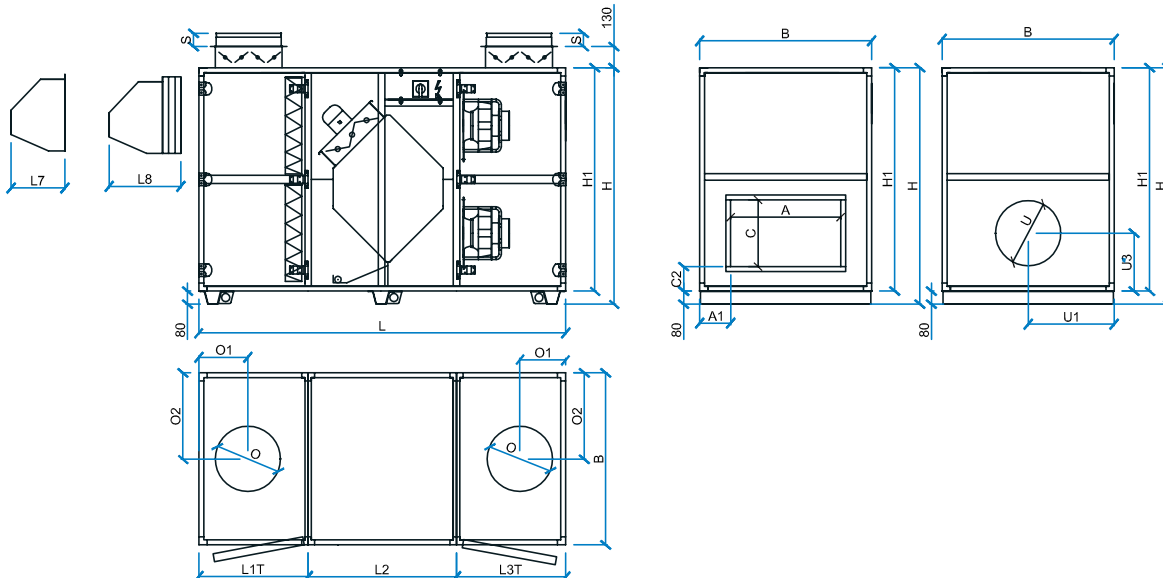
CompAir CF s horizontalnimi (H) priključki (2 + 2 stranska priključka)

Velikost	1000	2000	3000	4000	6000	8000	10000
Pretok [m ³ /h]	350-1150	910-2400	1150-3300	1420-4700	2390-7000	2980-8700	3850-10700
Napetost [V]	1 x 230	1 x 230	3 x 400	3 x 400	3 x 400	3 x 400	3 x 400
Ventilator in motor	Prostotekoči ventilator brez ohišja z integriranim EC motorjem						
Frekvenca [Hz]	50	50	50	50	50	50	50
Moč motorja (1 ventilator) [W]	448	730	1140	1700	2600	2900	3300
Tok (1 ventilator) [A]	2,8	3,2	1,8	2,6	4,0	4,43	5,1
Izolacija	50-mm mineralna volna						
Material/barva panela	Jeklena pločevina, praškasto barvana v RAL 7031 ali alucink						
Tip filtra	Kasetni filter ali vrečasti filter						
Razred filtracije dovod/odvod	F7 / M5 ali F7						
Žaluzija na odvodu	Odvodna žaluzija 24 V pogon						
Žaluzija na dovodu	Dovodna žaluzija 24 V pogon						
Odvod kondenza (priključek)	DN40						
Priključki na grelcu	3/4"	3/4"	1"	1"	1 1/4"	3/4"	1"
Priključki na hladilcu	3/4"	1"	1 1/4"	1 1/4"	1 1/2"	2"	2 1/2"
Dimenzije notranjih in zunanjih naprav [mm]	monoblok / deljena				deljena		
Dolžina monoblok izvedbe L [mm]	1970	2290	2410	2410			
Dolžina L1 [mm] – filterska enota	590	690	690	690	690	690	690
Dolžina L2 [mm] – rekuperatorska enota	790	910	1030	1030	1330	1600	1600
Dolžina L3 [mm] – ventilatorska enota	590	690	690	690	790	790	990
Opcije: L4, L5, L6, L7, L8							
Dolžina L4 z električnim predgrelcem [mm]	430	430	430	550	550	550	550
Dolžina L5 z grelcem (vodni, el.) + hladilcem (vodni, uparj.) [mm]	1200						
Dolžina L6 z grelcem (vodni, el.) ali hladilcem (vodni, uparj.) [mm]	750						
Dolžina L7 z vremensko zaščito [mm]	250	330	330	330	430	500	500
Dolžina L8 z vremensko zaščito in eliminatorjem [mm]	365	445	445	445	545	615	615
Streha (za zunanje naprave)	50 mm čez rob naprave						
Višina H [mm]	1250	1450	1450	1450	1730	2060	2060
Višina H1 [mm]	1170	1370	1370	1370	1650	1980	1980
Višina H2 [mm]	610	790	790	790	930	1095	1095
Višina H3 [mm]	550	710	710	710	850	1015	1015
Širina B [mm]	750	1055	1155	1460	1780	1920	2275
Dimenzija pravokotnega priključka A x C [mm]	390 x 315	675 x 410	795 x 410	1100 x 410	1420 x 510	1560 x 610	1915 x 610
Položaj priključka A1 [mm]	180	190	180	180	180	210	180
Položaj priključka C1 [mm]	85	85	85	85	85	85	85
Položaj priključka C2 [mm]	147.5	150	150	150	170	202.5	202.5
Dolžina priključka J [mm]	100						
Okrogel priključek U [mm]	315	400	500	500	630	800	800
Položaj okroglega priključka U1 [mm]	375	527.5	577.5	730	890	960	1137.5
Položaj okroglega priključka U2 [mm]	242.5	290	340	340	400	490	490
Položaj okroglega priključka U3 [mm]	305	355	355	355	425	507.5	507.5
Dolžina S okroglega priključka [mm]	60	80	80	80	80	100	100
Izkoristek	do 90 %						
Rekuperacija	Visoko učinkovit protitočni ploščni rekuperator						
Temperatura obratovanja	-20 °C do 40 °C						

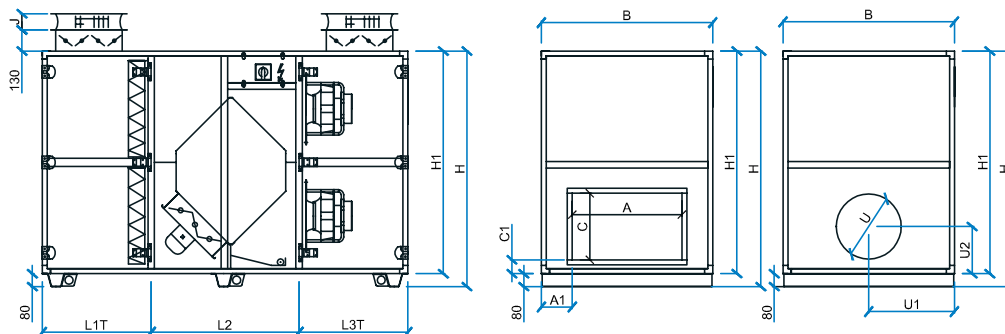
CompAir CF (HV)

Naprave s polvertikalnimi priključki (HV)

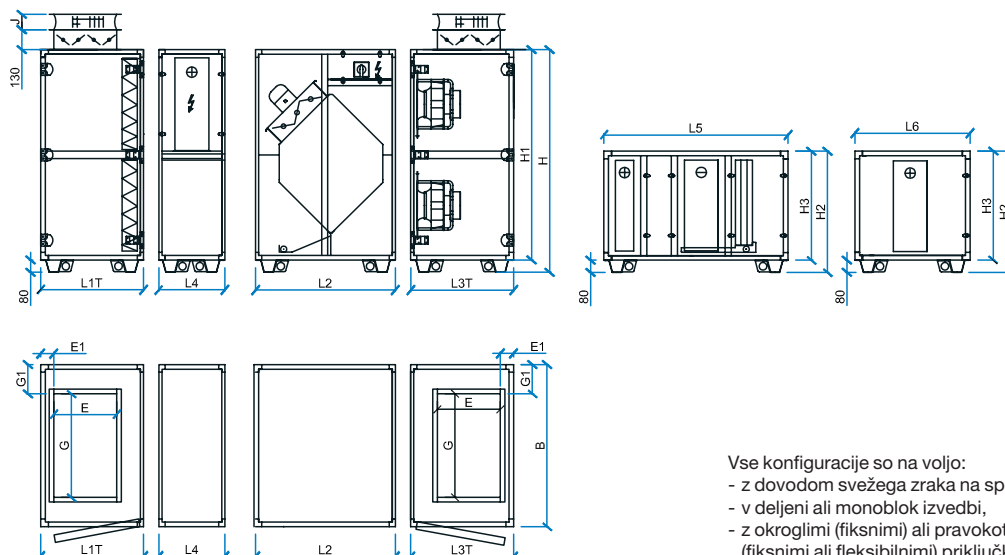
CompAir CF (HV), monoblok izvedba, dovod svežega zraka na zgornji strani



CompAir CF (HV), monoblok izvedba, dovod svežega zraka na spodnji strani



CompAir CF (HV), deljena izvedba z dodatnimi sekcijami



- Vse konfiguracije so na voljo:
- z dovodom svežega zraka na spodnji ali zgornji strani,
 - v deljeni ali monoblok izvedbi,
 - z okroglimi (fiksni) ali pravokotnimi (fiksni ali fleksibilni) priključki.

Tehnični podatki

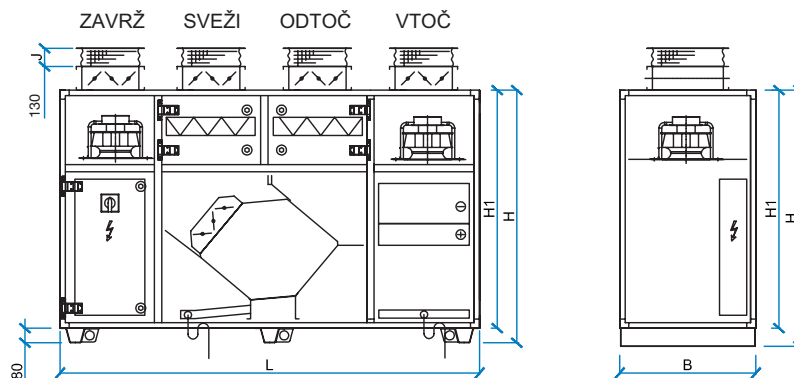
CompAir CF s polvertikalnimi (HV) priključki (2 stranska in 2 zgornja priključka)

Velikost	1000	2000	3000	4000	6000	8000	10000
Pretok [m ³ /h]	350-1150	910-2400	1150-3300	1420-4700	2390-7000	2980-8700	3850-10700
Napetost [V]	1 x 230	1 x 230	3 x 400	3 x 400	3 x 400	3 x 400	3 x 400
Ventilator in motor	Prostotekoči ventilator brez ohišja z integriranim EC motorjem						
Frekvenca [Hz]	50	50	50	50	50	50	50
Moč motorja (1 ventilator) [W]	448	730	1140	1700	2600	2900	3300
Tok (1 ventilator) [A]	2,8	3,2	1,8	2,6	4,0	4,43	5,1
Izolacija	50-mm mineralna volna						
Material/barva panela	Jeklena pločevina, praškasto barvana v RAL 7031 ali alucink						
Tip filtra	Kasetni ali vrečasti filter						
Razred filtracije dovod/odvod	F7 / M5 ali F7						
Žaluzija na odvodu	Odvodna žaluzija 24 V pogon						
Žaluzija na dovodu	Dovodna žaluzija 24 V pogon						
Odvod kondenza (priključek)	DN40						
Priključki na grelcu	3/4"	3/4"	1"	1"	1 1/4"	1 1/2"	1 1/2"
Priključki na hladilcu	3/4"	1"	1 1/4"	1 1/4"	1 1/2"	2"	2 1/2"
Dimenzije notranjih in zunanjih naprav [mm]	monoblok / deljena				deljena		
Dolžina monoblok izvedbe L [mm]	1970	2290	2410	2410			
Dolžina L1T [mm] – filtrska enota z zgornjim priključkom	590	690	690	690	790	990	990
Dolžina L2 [mm] – rekuperatorska enota	790	910	1030	1030	1330	1600	1600
Dolžina L3T [mm] – ventilatorska enota z zgornjim priključkom	590	690	690	690	790	990	990
Opcije: L4, L5, L6, L7, L8							
Dolžina L4 s predgrelcem [mm]	430	430	430	550	550	550	550
Dolžina L5 z grelcem (vodni, el.) in hladilcem (vodni, uparj.) [mm]	1200						
Dolžina L6 z grelcem (vodni, el.) ali hladilcem (vodni, uparj.) [mm]	750						
Dolžina L7 z vremensko zaščito [mm]	250	330	330	330	430	500	500
Dolžina L8 z vremensko zaščito in eliminatorjem [mm]	365	445	445	445	545	615	615
Višina H [mm]	1250	1450	1450	1450	1730	2060	2060
Višina H1 [mm]	1170	1370	1370	1370	1650	1980	1980
Višina H2 [mm]	610	790	790	790	930	1095	1095
Višina H3 [mm]	550	710	710	710	850	1015	1015
Širina B [mm]	750	1055	1155	1460	1780	1920	2275
Dimenzija pravokotnega priključka A x C [mm]	390 x 315	675 x 410	795 x 410	1100 x 410	1420 x 510	1560 x 610	1915 x 610
Položaj priključka A1 [mm]	180	190	180	180	180	210	180
Položaj priključka C1 [mm]	85	85	85	85	85	85	85
Položaj priključka C2 [mm]	147.5	150	150	150	170	202.5	202.5
Dimenzija pravokotnega priključka na strehi E x G [mm]	315 x 390	410 x 675	410 x 795	410 x 1100	510 x 1420	610 x 1560	610 x 1915
Položaj priključka E1 [mm]	85	85	85	85	85	85	85
Položaj priključka G1 [mm]	180	190	180	180	180	150	180
Dolžina priključka J [mm]	100						
Okrogel priključek U [mm]	315	400	500	500	630	800	800
Položaj okroglega priključka U1 [mm]	375	527.5	577.5	730	890	960	1137.5
Položaj okroglega priključka U2 [mm]	242.5	290	340	340	400	490	490
Položaj okroglega priključka U3 [mm]	305	355	355	355	425	507.5	507.5
Okrogel priključek O na strehi [mm]	315	400	500	500	630	800	800
Položaj okroglega priključka O1 [mm]	242.5	290	340	340	400	490	490
Položaj okroglega priključka O2 [mm]	375	527.5	577.5	730	890	960	1137.5
Dolžina S okroglega priključka [mm]	60	80	80	80	80	100	100
Izkoristek	do 90 %						
Rekuperacija	Visoko učinkovit protitočni ploščni rekuperator						
Temperatura obratovanja	-20 °C do 40 °C						

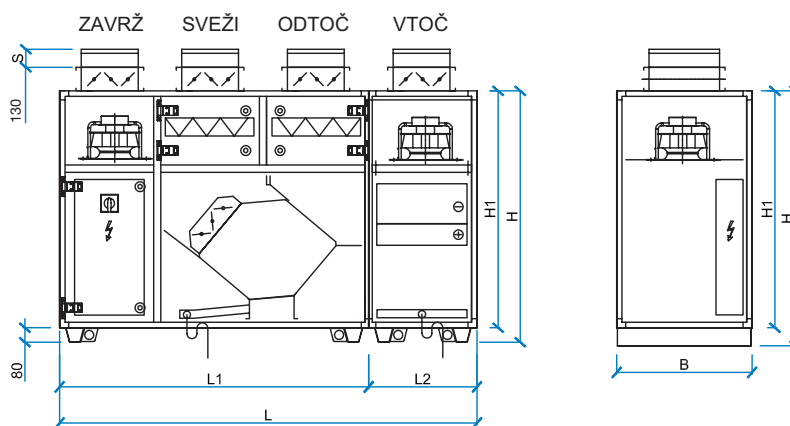
CompAir CF (V)

Naprave s 4 zgornjimi priključki (V)

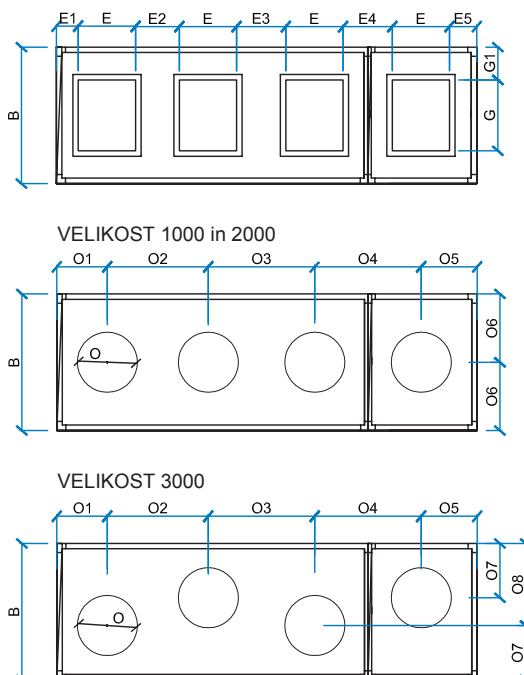
CompAir CF (V), monoblok izvedba



CompAir CF (V), deljena izvedba



Različice položajev priključkov – okrogli ali pravokotni zgornji priključki



Vse konfiguracije so na voljo:
 - v deljeni ali monoblok izvedbi,
 - z okroglimi (fiksni) ali pravokotnimi (fiksni ali fleksibilni) priključki.

Tehnični podatki

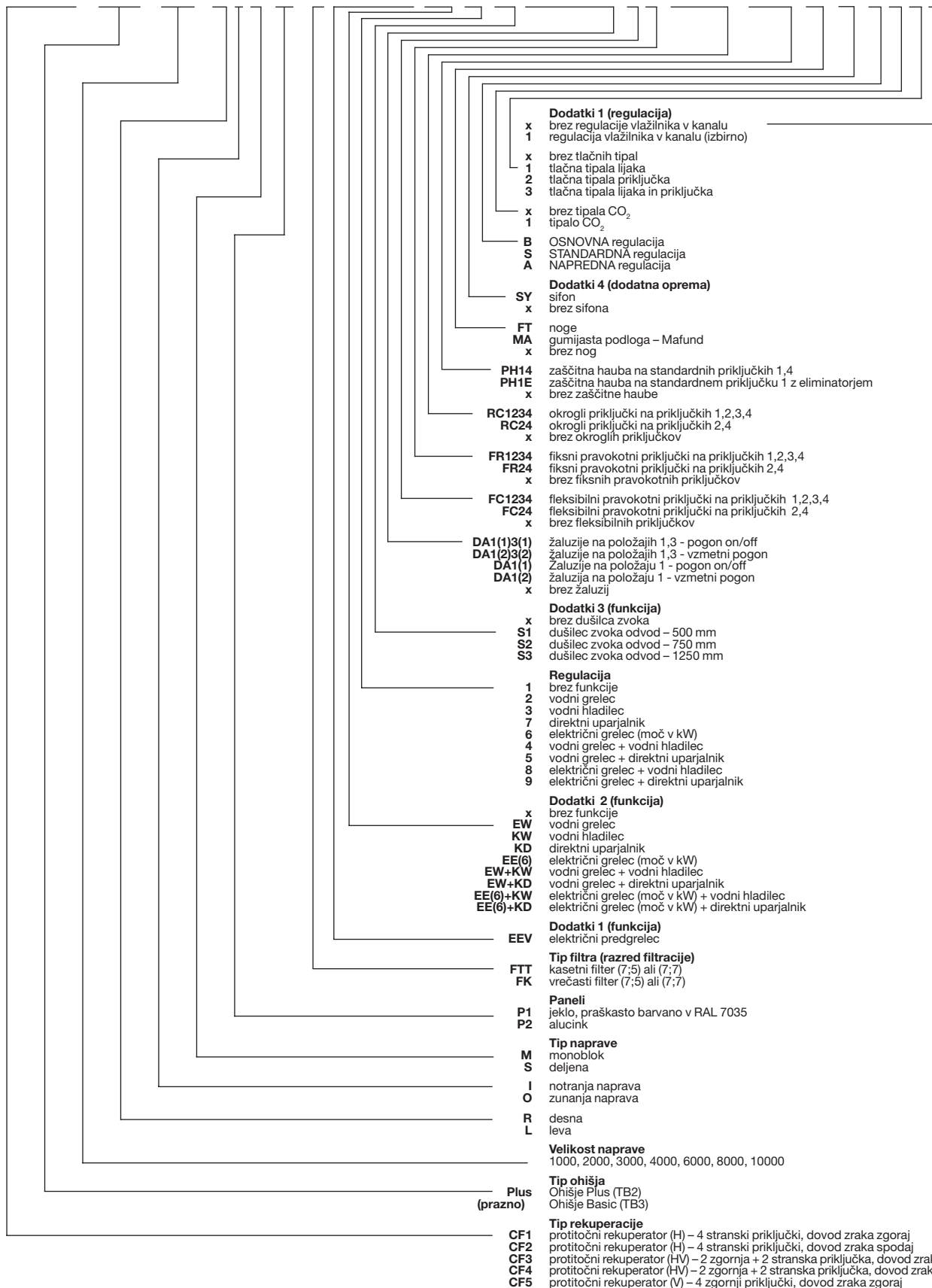
CompAir CF z vertikalnimi (V) priključki (4 zgornji priključki)

Velikost	1000	2000	3000
Pretok [m ³ /h]	350-1150	910-2400	1150-3300
Napetost [V]	1 x 230	1 x 230	3 x 400
Motor in ventilator	Prostotekoči ventilator brez ohišja z integriranim EC motorjem		
Frekvenca [Hz]	50	50	50
Moč motorja (1 ventilator) [W]	448	730	1140
Tok (1 ventilator) [A]	2,8	3,2	1,8
Izolacija	50-mm mineralna volna		
Material/barva panela	Jeklena pločevina, praškasto barvana v RAL 7031 ali alucink		
Tip filtra	Kasetni ali vrečasti filter		
Razred filtracije dovod/odvod	F7 / M5 ali F7		
Žaluzija na odvodu	Odvodna žaluzija 24 V pogon		
Žaluzija na dovodu	Dovodna žaluzija 24 V pogon		
Odvod kondenza (priključek)	DN 40		
Priključki na grelcu	3/4"	3/4"	1"
Priključki na hladilcu	3/4"	1"	1 1/4"
Dimenzija notranjih in zunanjih naprav [mm]	monoblok / deljena		
Dolžina deljene naprave L [mm]	2320	2420	2520
Dolžina L1 [mm] – rekuperatorska enota	1720	1720	1820
Dolžina L2 [mm] – ventilatorska enota in rekuperator	600	700	700
Višina H [mm]	1390	1490	1590
Višina H1 [mm]	1310	1410	1510
Širina B [mm]	750	1055	1155
Dimenzija pravokotnega priključka na strehi E x G [mm]	315 x 390	410 x 675	410 x 795
Položaj priključka [mm]			
Položaj priključka E1 [mm]	110	80	110
Položaj priključka E2 [mm]	260	160	190
Položaj priključka E3 [mm]	260	160	190
Položaj priključka E4 [mm]	280	230	240
Položaj priključka E5 [mm]	150	150	150
Položaj priključka G1 [mm]	180	190	180
Dolžina priključka J [mm]	100		
Okrogel priključek O na strehi [mm]	315	400	500
Položaj okroglega priključka [mm]			
Položaj okroglega priključka O1 [mm]	267.5	285	315
Položaj okroglega priključka O2 [mm]	575	570	600
Položaj okroglega priključka O3 [mm]	575	570	600
Položaj okroglega priključka O4 [mm]	595	640	650
Položaj okroglega priključka O5 [mm]	307.5	355	355
Položaj okroglega priključka O6 [mm]	375	527.5	/
Položaj okroglega priključka O7 [mm]	/	/	425
Položaj okroglega priključka O8 [mm]	/	/	730
Dolžina S okroglega priključka [mm]	60	80	80
Izkoristek	do 90 %		
Rekuperacija	Visoko učinkovit protitočni ploščni rekuperator		
Temperatura obratovanja	-20 °C do 40 °C		

Ključ za naročanje

(se generira s pomočjo izbornega programa AirCalc++)

CompAir CF1 (Plus) 2000 -R-I-M-P1-FK(7;5)-EEV,EW-(2)-S3-DA1(1)3(1)-x-x-RC1234-PH14-FT-SY-B-1-3-1

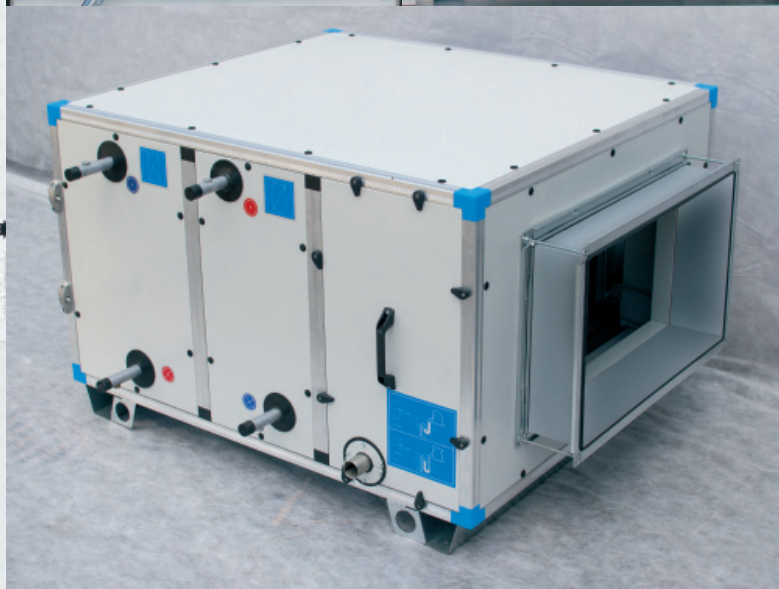
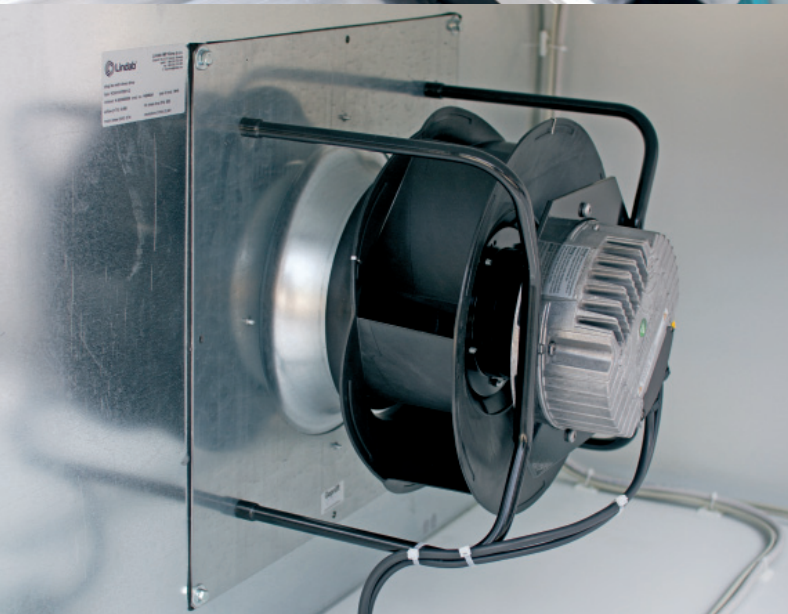


Komponente in dodatki



Rekuperatorji, pogoni, ventilatorji in filtri priznanih evropskih dobaviteljev.

Enostavno dodajanje dodatnih enot (grelci, hladilci, eliminatorji itd.) osnovni napravi.



CompAir RW



Opis

CompAir RW je družina kompaktnih klimatskih naprav v šestih velikostih, ki pokriva pretoke od 910 do 10.700 m³/h ter se ponaša z do 85-odstotno rekuperacijo odvodnega zraka. Ogrevanje in/ali hlajenje je na voljo kot dodatna opcija. Osnovna naprava je na voljo v monoblok ali deljeni izvedbi, z različnimi možnostmi priključkov, zasnovana pa je tako za notranjo kot za zunanjo postavitev. Integrirana regulacija je na voljo v treh različicah: Osnovna, Standardna in Napredna.

Osnovna konfiguracija:

- visoko učinkovit rotacijski regeneratorski ventilator,
- dovodni in odvodni ventilator z integriranim EC motorjem,
- vrečasti ali kasetni filter F7 na dovodu in M5 ali F7 na odvodu.

Ohišje:

- ohišje Basic: paneli TopAir: T2, razred TB3,
- ohišje Plus: paneli TopAir Plus; T2, razred TB2,
- zunanost panelov praškasto barvana v RAL 7035, izbirno je ohišje na voljo tudi v materialu alucink.

Dodatne sekcije (izbirno):

- vodni grelec ali električni grelec,
- vodni hladilec ali uparjalnik,
- kanalski grelec ali hladilec.

Dodatki:

- tipala za CO₂ ali tlačna tipala,
- regulacija zunanjega vlažilnika,
- strehe, vremenska zaščita na vstopu in izstopu za zunanjo različico,
- okrogli ali pravokotni priključki,
- sifoni.

Tip reku-peracije	Oznaka	Maks. pretok [m ³ /h]	SFP [W/m ³ /s] ($\Delta p_{ext}=200Pa$)*	Priključek [mm]		Položaj priključka **	Rekuperacija ***
				○	□		
○	RW 2000	2400	807	Ø 400	675 x 410	H, HV, V	78,9%
○	RW 3000	3300	888	Ø 500	795 x 410	H, HV, V	76,8%
○	RW 4000	4700	823	Ø 500	1100 x 410	H, HV, V	72,2%
○	RW 6000	7000	803	Ø 630	1420 x 510	H, HV	74,5%
○	RW 8000	8700	742	Ø 800	1560 x 610	H, HV	73,6%
○	RW 10000	10700	755	Ø 800	1915 x 610	H, HV	77,9%

* Vrednost specifične moči ventilatorjev (SFP) za dovodni ventilator pri V_{nom} in pri osnovni konfiguraciji naprave

** H = horizontalna izvedba (4 stranski priključki), HV = polvertikalna izvedba (2 zgornja in 2 stranska priključka), V = vertikalna izvedba (4 zgornji priključki)

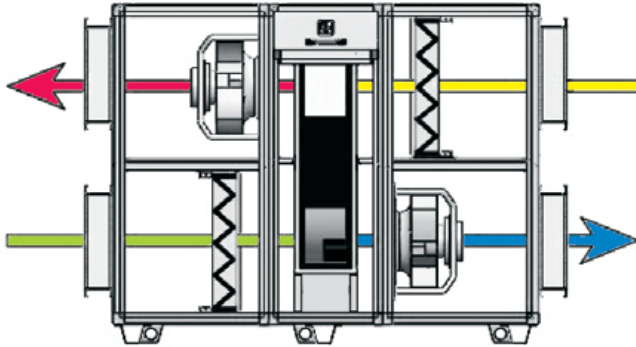
*** Stopnja rekuperacije je izračunana po standardu EN 308. Pri obratovanju v realnih pogojih je mogoče doseči do 85% učinkovitost.

CompAir RW

Različice položajev priključkov – možnosti za izbiro v orodju AirCalc++

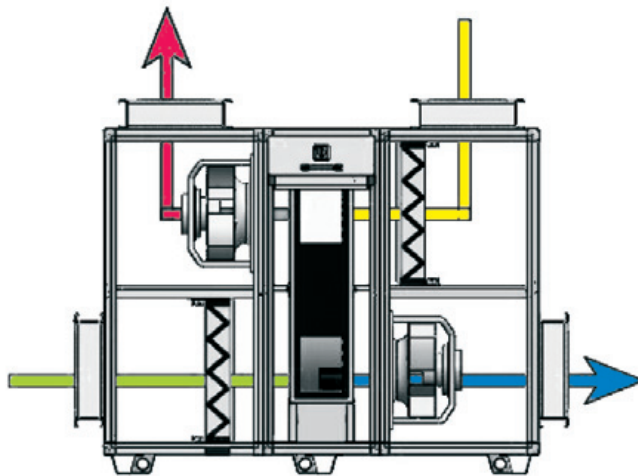
CompAir RW s 4 stranskimi priključki (H)* – 6 velikosti, pretoki do 10.700 m³/h

dovod svežega zraka na spodnji strani

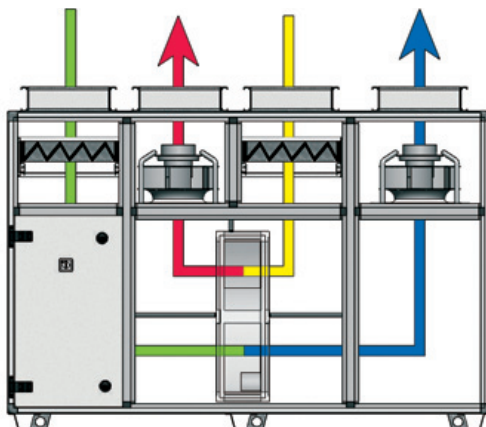


CompAir RW z 2 stranskima in 2 zgornjima priključkoma (HV)* – 6 velikosti, pretoki do 10.700 m³/h

dovod svežega zraka na spodnji strani



CompAir RW s 4 zgornjimi priključki (V) – 3 velikosti, pretoki do 4.700 m³/h

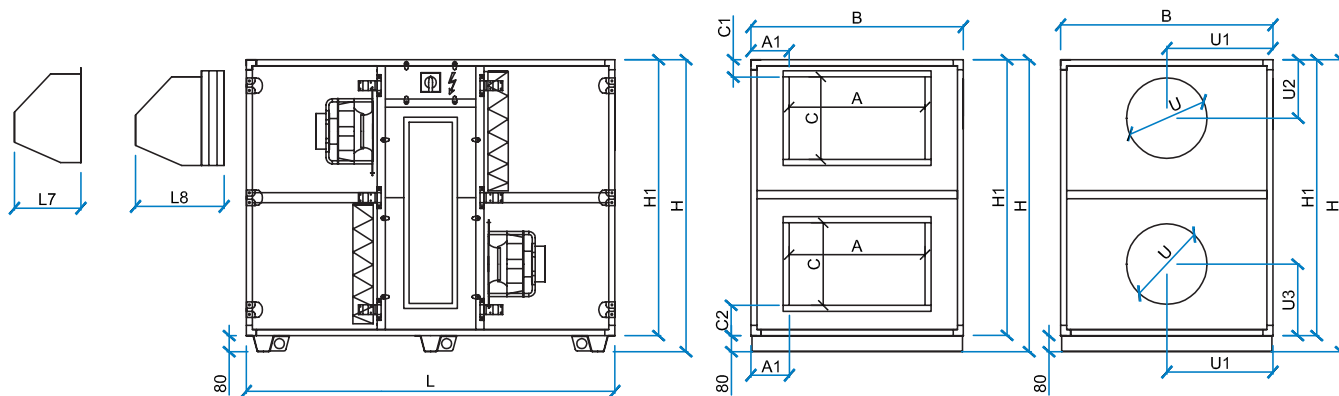


* navedene možnosti položajev priključkov veljajo za monoblok in deljeno izvedbo

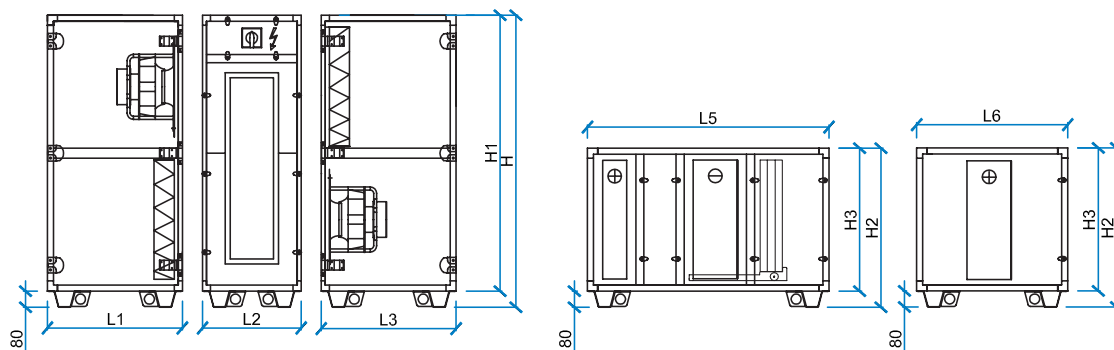
CompAir RW (H)

Naprave z vodoravnimi priključki (H)

CompAir RW (H), monoblok izvedba



CompAir RW (H), deljena izvedba z dodatnimi sekcijami



Vse konfiguracije so na voljo:
 - v deljeni ali monoblok izvedbi,
 - z okroglimi (fiksni) ali pravokotnimi (fiksni ali fleksibilni) priključki.

Tehnični podatki

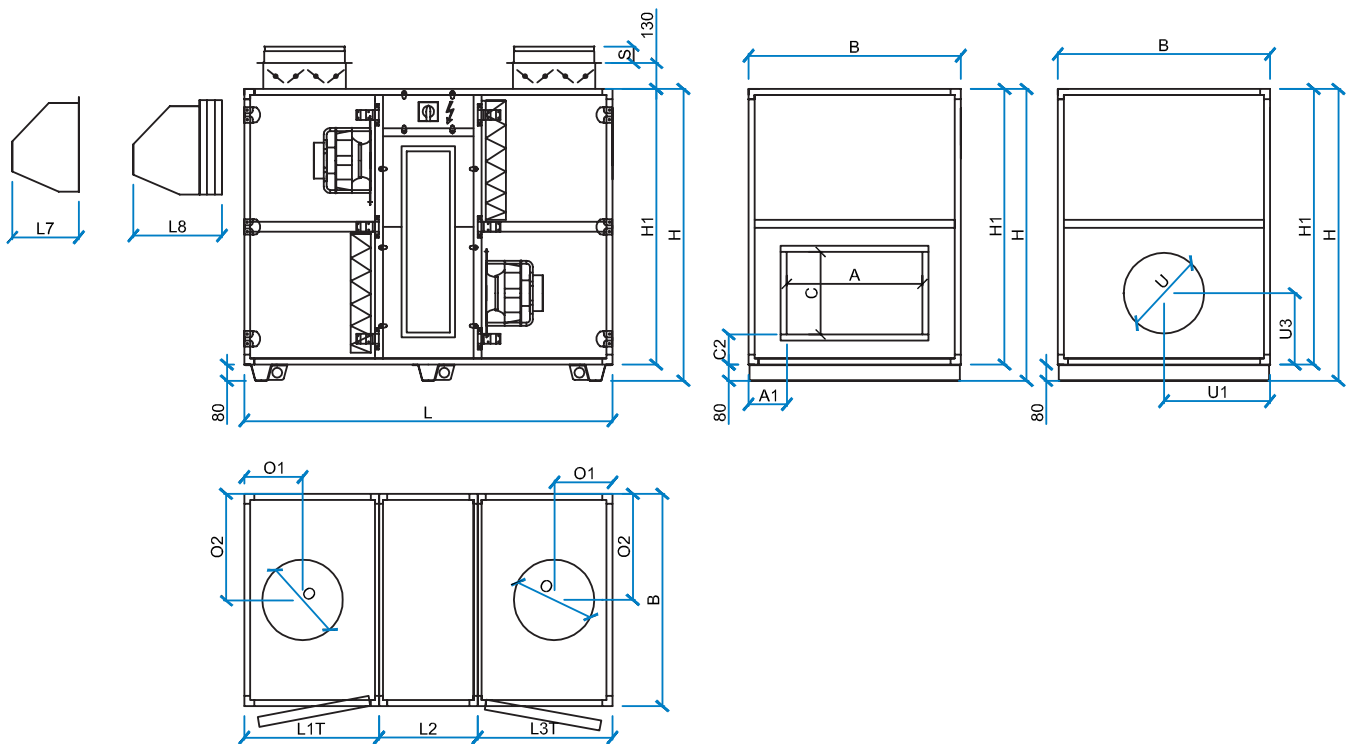
CompAir RW z vodoravnimi (H) priključki (2 + 2 stranska priključka)

Velikost	2000	3000	4000	6000	8000	10000
Pretok [m ³ /h]	910-2400	1150-3300	1420-4700	2390-7000	2980-8700	3850-10700
Napetost [V]	1 x 230	3 x 400	3 x 400	3 x 400	3 x 400	3 x 400
Motor in ventilator	Prostotekoči ventilator brez ohišja z integriranim EC motorjem					
Frekvenca [Hz]	50	50	50	50	50	50
Moč motorja (1 ventilator) [W]	730	1140	1700	2600	2900	3300
Tok (1 ventilator) [A]	3,2	1,8	2,6	4,0	4,43	5,1
Izolacija	50-mm mineralna volna					
Material/barva panela	Jeklena pločevina, praškasto barvana v RAL 7031 ali alucink					
Tip filtra	Kasetni ali vrečasti filter					
Razred filtracije dovod/odvod	F7 / M5 ali F7					
Žaluzija na odvodu	Odvodna žaluzija 24 V pogon					
Žaluzija na dovodu	Dovodna žaluzija 24 V pogon					
Odvod kondenza (priključek)	DN40					
Priključki na grelcu	3/4"	1"	1"	1 1/4"	1 1/2"	1 1/2"
Priključki na hladilcu	1"	1 1/4"	1 1/4"	1 1/2"	2"	2 1/2"
Dimenzija notranjih in zunanjih naprav [mm]	monoblok / deljena				deljena	
Dolžina deljene naprave L [mm]	1870	1870	1870	2070		
Dolžina L1 [mm] – filtrska enota	690	690	690	690	690	690
Dolžina L2 [mm] – rekuperatorska enota	490	490	490	490	490	490
Dolžina L3 [mm] – ventilatorska enota	690	690	690	790	790	990
Možnosti: L5, L6, L7, L8						
Dolžina L5 z grelcem (vodni, el.) in hladilcem (vodni, uparj.) [mm]	1200					
Dolžina L6 z grelcem (vodni, el.) ali hladilcem (vodni, uparj.) [mm]	750					
Dolžina L7 z vremensko zaščito [mm]	330	330	330	430	500	500
Dolžina L8 z vremensko zaščito in eliminatorjem [mm]	445	445	445	545	615	615
Streha (za zunanje naprave)	50 mm čez rob naprave					
Višina H [mm]	1450	1450	1450	1730	2060	2060
Višina H1 [mm]	1370	1370	1370	1650	1980	1980
Višina H2 [mm]	790	790	790	930	1095	1095
Višina H3 [mm]	710	710	710	850	1015	1015
Širina B [mm]	1055	1155	1460	1780	1920	2275
Dimenzija pravokotnega priključka A x C [mm]	675 x 410	795 x 410	1100 x 410	1420 x 510	1560 x 610	1915 x 610
Položaj priključka A1	190	180	180	180	210	180
Položaj priključka C1	85	85	85	85	85	85
Položaj priključka C2	150	150	150	170	202.5	202.5
Dolžina priključka J [mm]	100					
Okrogel priključek U [mm]	400	500	500	630	800	800
Položaj okroglega priključka U1	527.5	577.5	730	890	960	1137.5
Položaj okroglega priključka U2	290	340	340	400	490	490
Položaj okroglega priključka U3	355	355	355	425	507.5	507.5
Dolžina S okroglega priključka [mm]	80	80	80	80	100	100
Izkoristek	do 85 %					
Rekuperacija	Rotacijski regeneratorski					
Temperatura obratovanja	-20°C do 40°C					

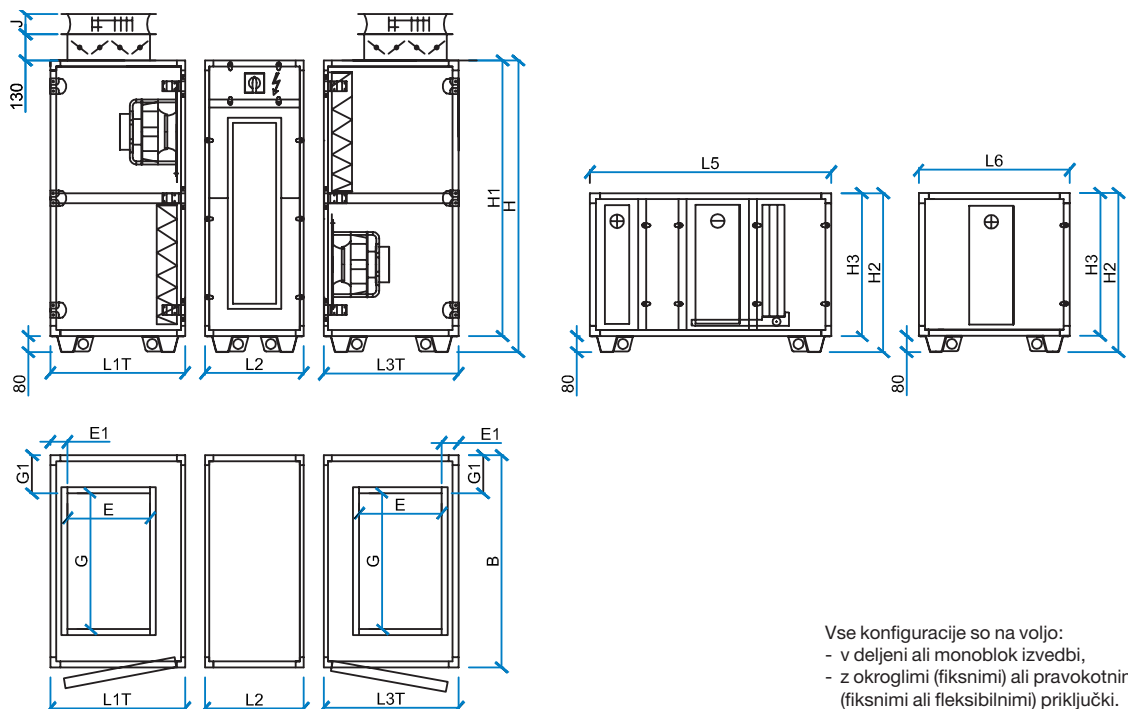
CompAir RW (HV)

Naprave s polvertikalnimi priključki (HV)

CompAir RW (HV), monoblok izvedba



CompAir RW (HV), deljena izvedba z dodatnimi sekcijami



Vse konfiguracije so na voljo:
 - v deljeni ali monoblok izvedbi,
 - z okroglimi (fiksni) ali pravokotnimi (fiksni ali fleksibilni) priključki.

Tehnični podatki

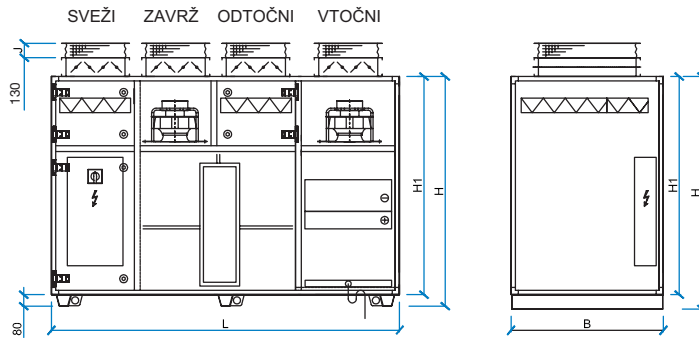
CompAir RW s polvertikalnimi (HV) priključki (2 stranska in 2 zgornja priključka)

Velikost	2000	3000	4000	6000	8000	10000
Pretok [m ³ /h]	910-2400	1150-3300	1420-4700	2390-7000	2980-8700	3850-10700
Napetost [V]	1 x 230	3 x 400	3 x 400	3 x 400	3 x 400	3 x 400
Motor in ventilator	Prostotekoči ventilator brez ohišja z integriranim EC motorjem					
Frekvenca [Hz]	50	50	50	50	50	50
Moč motorja (1 ventilator) [W]	730	1140	1700	2600	2900	3300
Tok (1 ventilator) [A]	3,2	1,8	2,6	4,0	4,43	5,1
Izolacija	50-mm mineralna volna					
Material/barva panela	Jeklena pločevina, praškasto barvana v RAL 7031 ali alucink					
Tip filtra	Kasetni ali vrečasti filter					
Razred filtracije dovod/odvod	F7 / M5 ali F7					
Žaluzija na odvodu	Odvodna žaluzija 24 V pogon					
Žaluzija na dovodu	Dovodna žaluzija 24 V pogon					
Odvod kondenza (priključek)	DN 40					
Priključki na grelcu	3/4"	1"	1"	1 1/4"	1 1/2"	1 1/2"
Priključki na hladilcu	1"	1 1/4"	1 1/4"	1 1/2"	2"	2 1/2"
Dimenzija notranjih in zunanjih naprav [mm]	monoblok / deljena				deljena	
Dolžina deljene naprave L [mm]	1870	1870	1870	2070		
Dolžina L1T [mm] – filtrska enota z zgornjim priključkom	690	690	690	790	990	990
Dolžina L2 [mm] – rekuperatorska enota	490	490	490	490	490	490
Dolžina L3T [mm] – ventilatorska enota z zgornjim priključkom	690	690	690	790	990	990
Možnosti: L5, L6, L7, L8						
Dolžina L5 z grelcem (vodni, el.) in hladilcem (vodni, uparj.) [mm]	1200					
Dolžina L6 z grelcem (vodni, el.) ali hladilcem (vodni, uparj.) [mm]	750					
Dolžina L7 z vremensko zaščito [mm]	330	330	330	430	500	500
Dolžina L8 z vremensko zaščito in eliminatorjem [mm]	445	445	445	545	615	615
Višina H [mm]	1450	1450	1450	1730	2060	2060
Višina H1 [mm]	1370	1370	1370	1650	1980	1980
Višina H2 [mm]	790	790	790	930	1095	1095
Višina H3 [mm]	710	710	710	850	1015	1015
Širina B [mm]	1055	1155	1460	1780	1920	2275
Dimenzija pravokotnega priključka A x C [mm]	675 x 410	795 x 410	1100 x 410	1420 x 510	1560 x 610	1915 x 610
Položaj priključka A1	190	180	180	180	210	180
Položaj priključka C2	150	150	150	170	202.5	202.5
Dimenzija pravokotnega priključka na strehi E x G [mm]	410 x 675	410 x 795	410 x 1100	510 x 1420	610 x 1560	610 x 1915
Položaj priključka E1	85	85	85	85	85	85
Položaj priključka G1	190	180	180	180	150	180
Dolžina priključka J [mm]	100					
Okrogel priključek U [mm]	400	500	500	630	800	800
Položaj okroglega priključka U1	527.5	577.5	730	890	960	1137.5
Položaj okroglega priključka U3	355	355	355	425	507.5	507.5
Okrogel priključek O na strehi [mm]	400	500	500	630	800	800
Položaj okroglega priključka O1	290	340	340	400	490	490
Položaj okroglega priključka O2	527.5	577.5	730	890	960	1137.5
Dolžina S okroglega priključka [mm]	80	80	80	80	100	100
Izkoristek	do 85 %					
Rekuperacija	Rotacijski regeneratorski					
Temperatura obratovanja	-20 °C do 40 °C					

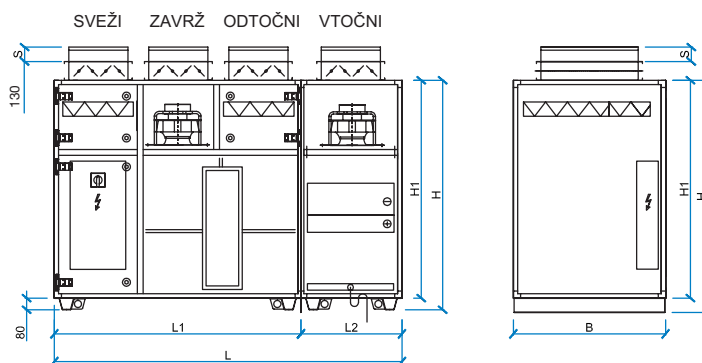
CompAir RW (V)

Naprave z vertikalnimi priključki (V)

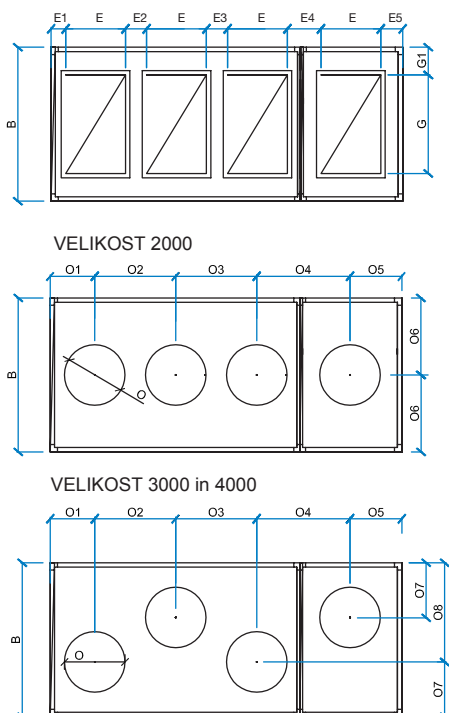
CompAir RW (V), monoblok izvedba



Deljena naprava CompAir RW (N)



Različice položajev priključkov – okrogli ali pravokotni zgornji priključki



Vse konfiguracije so na voljo:
 - v deljeni ali monoblok izvedbi,
 - z okroglimi (fiksni) ali pravokotnimi (fiksni ali fleksibilni) priključki.

Tehnični podatki

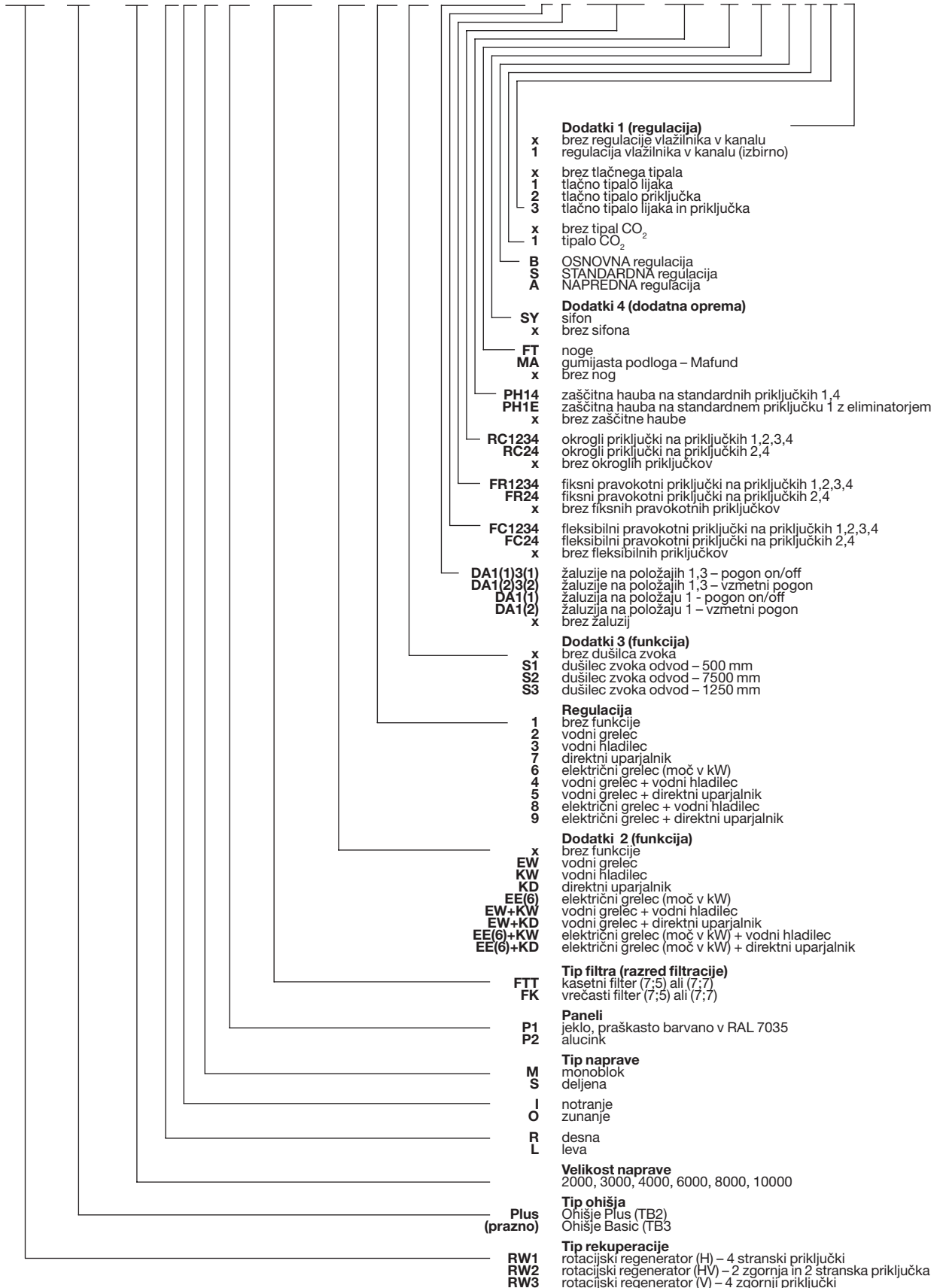
CompAir RW z vertikalnimi (V) priključki (4 zgornji priključki)

Velikost	2000	3000	4000
Pretok [m ³ /h]	910-2400	1150-3300	1420-4700
Napetost [V]	1 x 230	3 x 400	3 x 400
Motor in ventilator	Prostotekoči ventilator brez ohišja z integriranim EC motorjem		
Frekvenca [Hz]	50	50	50
Moč motorja (1 ventilator) [W]	730	1140	1700
Tok (1 ventilator) [A]	3,2	1,8	2,6
Izolacija	50-mm mineralna volna		
Material/barva panela	Jeklena pločevina, praškasto barvana v RAL 7035 ali alucink		
Tip filtra	Kasetni ali vrečasti filter		
Razred filtracije dovod/odvod	F7 / M5 ali F7		
Žaluzija na odvodu	Odvodna žaluzija 24 V pogon		
Žaluzija na dovodu	Dovodna žaluzija 24 V pogon		
Odvod kondenza (priključek)	DN 40		
Priključki na grelcu	3/4"	1"	1"
Priključki na hladilcu	1"	1 1/4"	1 1/4"
Dimenzija notranjih in zunanjih naprav [mm]	monoblok / deljena		
Dolžina deljene naprave L [mm]	2420	2520	2520
Dolžina L1 [mm] – rekuperatorska enota	1720	1820	1820
Dolžina L2 [mm] – ventilatorska enota in rekuperator	700	700	700
Višina H [mm]	1590	1690	1790
Višina H1 [mm]	1510	1610	1710
Širina B [mm]	1055	1155	1460
Dimenzija pravokotnega priključka na strehi E x G [mm]	410 x 675	410 x 795	410 x 1100
Položaj priključka [mm]			
Položaj priključka E1	80	110	110
Položaj priključka E2 [mm]	160	190	190
Položaj priključka E3 [mm]	160	190	190
Položaj priključka E4 [mm]	230	240	240
Položaj priključka E5 [mm]	150	150	150
Položaj priključka G1	190	180	180
Dolžina priključka J [mm]		100	
Okrogel priključek O na strehi [mm]	400	500	500
Položaj okroglega priključka [mm]			
Položaj okroglega priključka O1	285	315	315
Položaj okroglega priključka O2	570	600	600
Položaj okroglega priključka O3 [mm]	570	600	600
Položaj okroglega priključka O4 [mm]	640	650	650
Položaj okroglega priključka O5 [mm]	355	355	355
Položaj okroglega priključka O6 [mm]	527.5	/	/
Položaj okroglega priključka O7 [mm]	/	425	577.5
Položaj okroglega priključka O8 [mm]	/	730	882.5
Dolžina okroglega priključka S [mm]	80	80	80
Izkoristek	do 85 %		
Rekuperacija	Rotacijski regeneratorski		
Temperatura obratovanja	-20 °C do 40 °C		

Ključ za naročanje

(se generira s pomočjo izbornega programa AirCalc++)

CompAir RW1 (Plus) 2000-R-I-M-P1-FK(7;5) ,EW-(2)-S3-DA1(1)3(1)-x-x-RC1234-PH14-FT-SY-B-1-3-1



Regulacija

Napredna regulacija v oblaku

- Integrirana regulacija je na voljo v treh različicah: Osnovna, Standardna in Napredna, z različnimi funkcijami (gl. spodnjo tabelo) in cenovnimi nivoji.
- Uporabniku prijazen vmesnik je zasnovan v več jezikih.

OSNOVNA regulacija:

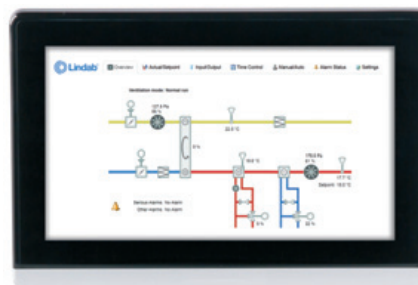
- Kompakten vnaprej programiran krmilnik omogoča enostaven nadzor nad osnovnimi funkcijami ter predstavlja zanesljivo in poceni rešitev za manj zahtevne uporabnike.

STANDARDNA regulacija:

- Ta različica sistema regulacije v oblaku ponuja širok nabor nadzornih funkcij, do katerih je mogoče dostopati preko samostojnega zaslona in konfiguracijske enote.

NAPREDNA regulacija:

- Sodoben zaslon na dotik je zasnovan tako, da zagotavlja enostavnejši in bolj intuitiven uporabniški vmesnik, ki omogoča hitro preklapljanje med zasloni.



Funkcije	OSNOVNA	STANDARDNA	NAPREDNA
Regulacija temperature	•	•	•
Regulacija rekuperacije	•	•	•
Regulacija pretoka		(•)	(•)
Merjenje tlaka v kanalu		(•)	(•)
Regulacija tlaka v kanalu		(•)	(•)
Tipalo CO ₂		(•)	(•)
Merjenje vlažnosti			•
Regulacija vlažnosti			(•)
Merjenje pretoka		(•)	•
Poraba energije			•
Urnik obratovanja (praznik/tedensko)	•	•	•
Zimska/poletna kompenzacija, prosto pohlajevanje		•	•
Opozorila	•	•	•
Zgodovina parametrov		•	•
Povezljivost na terenu		•	•
Povezljivost s centralnim nadzornim sistemom		•	•
Zaslon na dotik			•
Povezljivost s pametnim telefonom/oblakom		•	•

Opomba: (•) = opcija, • = privzeto

Povezljivost s centralnim nadzornim sistemom- možnosti

- TPC/IP komunikacija Modbus
- TPC/IP komunikacija BACnet
- Preko vrat TCP/IP je mogoče vzpostaviti povezavo med krmilnikom in oblakom ali, izbirno, s krmilnikom prek oddaljenega naslova IP.

Povezljivost s pametnim telefonom

- Aplikacija za pametne telefone omogoča dostop do krmilnika z integriranim spletnim strežnikom iz telefona s sistemom Android ali tabličnega računalnika z internetno povezavo. Tako lahko nadzirate in spremljate sisteme v stavbah, preverjate vrednosti, spreminjate nastavitve, upravljate opozorila ipd. – kadarkoli in ne glede na to, kje se nahajate.

Povezljivost z oblakom

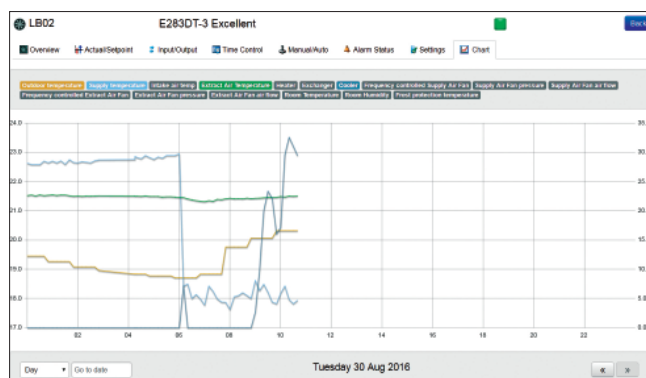
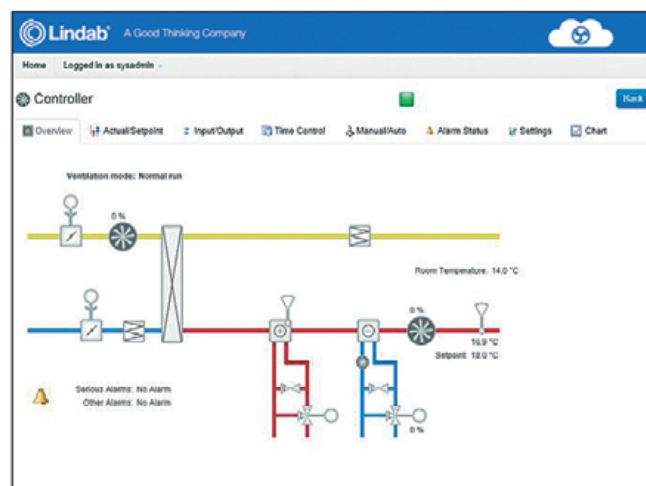
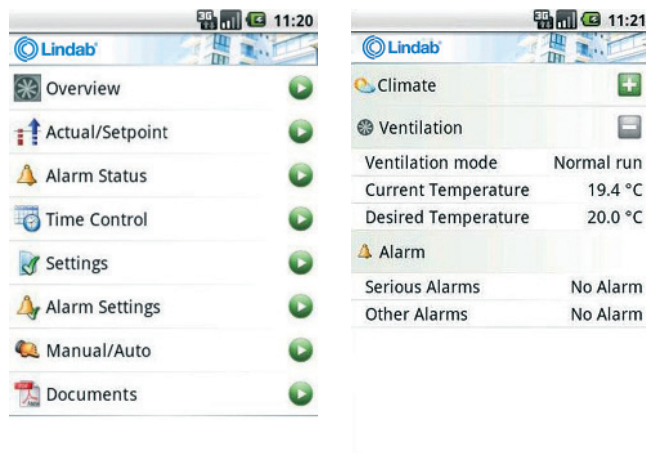
- Naša aplikacija v oblaku je pravo orodje za uporabnike, ki zahtevajo popoln nadzor nad notranjo klimo v določenem objektu. Do spletne platforme lahko vedno od kjerkoli dostopajo različni uporabniki.
- Ko je krmilnik konfiguriran, se samodejno ustvari okno z dinamičnim tokom, v katerem so prikazane trenutne vrednosti konfiguracije v realnem času.

Beleženje

- Zabeležene vrednosti je mogoče v aplikaciji v oblaku shraniti in do njih dostopati še eno leto. Krmilnik zabeležene vrednosti v oblak pošlje vsakih deset minut, v grafičnem prikazu pa lahko prikažete podatke za en mesec nazaj. Ogladati si je mogoče tudi podatke iz prejšnjih mesecev ali shraniti vse zabeležene vrednosti v obliki datoteke Excel.

Povezava

- Za dostop do aplikacije v oblaku prek omrežja je potreben omrežni kabel, povezan z internetom. Za dostop do aplikacije v oblaku je mogoče uporabiti tudi modem 3G.





Good Thinking

V skupini Lindab poenostavljamo gradnjo za naše stranke. To dosegamo z razvijanjem izdelkov in rešitev, ki so preprosti za uporabo, ter zagotavljanjem učinkovite razpoložljivosti in logistike. Poleg tega si prizadevamo poiskati načine za zmanjšanje našega vpliva na okolje in podnebje. Razvijamo proizvodne postopke, s katerimi porabimo kar najmanjšo količino energije in naravnih virov, ter tako zmanjšujemo negativne vplive na okolje. Pri izdelavi naših izdelkov uporabljamo jeklo, ki spada med redke materiale, ki jih je mogoče neomejeno reciklirati, ne da bi pri tem izgubljali svoje lastnosti. To pomeni manj emisij ogljika v naravo in manj zapravljene energije.

Poenostavljamo gradnjo