

Vrtinčni difuzorji

■ Vrtinčni difuzor OD-4

- Fiksne reže
- Možnost regulacije v priključku
- Tesnilni in pritrdilni material
- Dodatek maski je difuzijski obroč, ki preprečuje stekanje curka po maski sami

Je

RAL
9010

▲

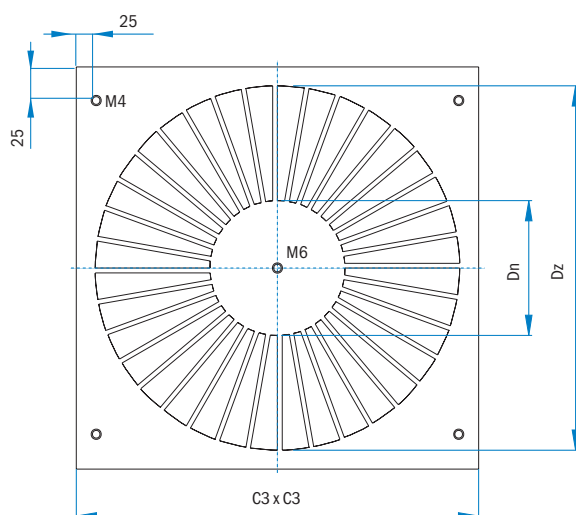
CD



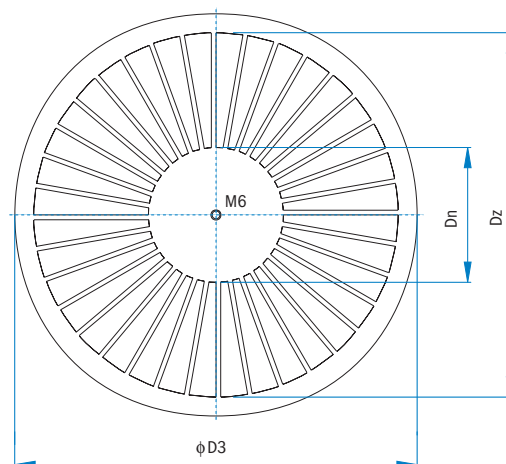
Pritrditev maske

Maska je lahko pritrjena z enim vijakom v sredini OD-4/K1 ali s štirimi vijaki na robu maske OD-4/K4. Maska OD-4/R1 je pritrjena samo z enim vijakom v sredini.

OD-4/K



OD-4/R



Velikost	Dn	Dz	C3	ΦD3	A _{ef} (m ²)
400	130	350	395	400	0,0138
500			495	500	
600			595	600	
625			620	625	
600D	200	540	595	600	0,0367
625D			620	625	
675D			670	675	

A_{ef} – prosti efektivni presek (m²)

Ključ za naročanje

OD - 4 / K1 vel. 400, 500, 600, 625, 600D, 625D, 675D

K1 kvadratna maska – sredinska pritrditev

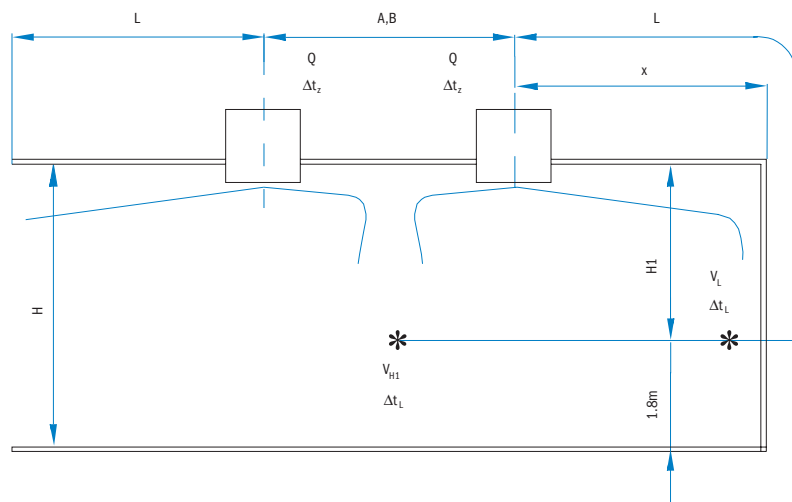
K4 kvadratna maska – pritrditev s štirimi vijaki *

R1 okrogla maska – sredinska pritrditev

* Izvedba K4 je možna samo pri naročilu maske brez komore.
Pri gradnji na komoro ima maska vedno sredinsko pritrditev K1, R1.

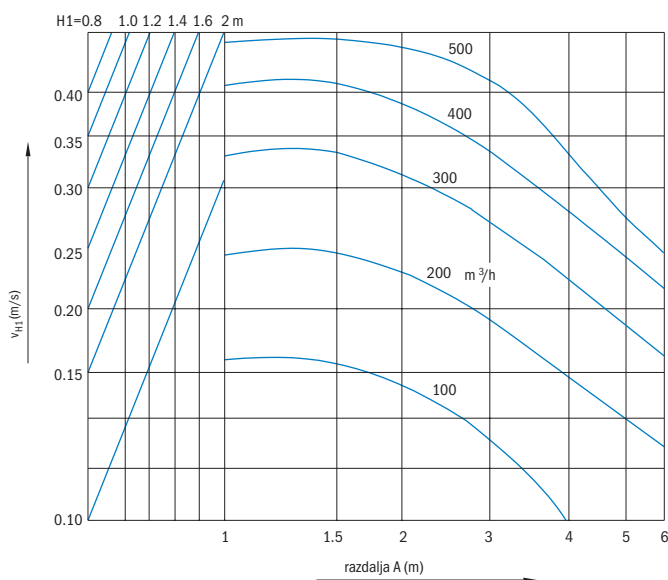
Pomen oznak

Q (m³/h)	količina zraka
x (m)	vodoravna razdalja do stene
H (m)	višina prostora
H1 (m)	razdalja od stropa do bivalne cone
L (m)	dometna razdalja (L=H1+x)
V_L (m/s)	hitrost zraka na dometni razdalji L
Δt_z (K)	razlika med temperaturo prostora in temperaturo dovedenega zraka
Δt_t (K)	razlika med temperaturo prostora in temperaturo zračnega curka
Δp_t (Pa)	padec tlaka
L_{WA} (dB(A))	nivo zvočne moči
V_{H1} (m/s)	hitrost zraka na razdalji H1
A, B (m)	oddaljenost med dvema difuzorjema po dolžini in širini

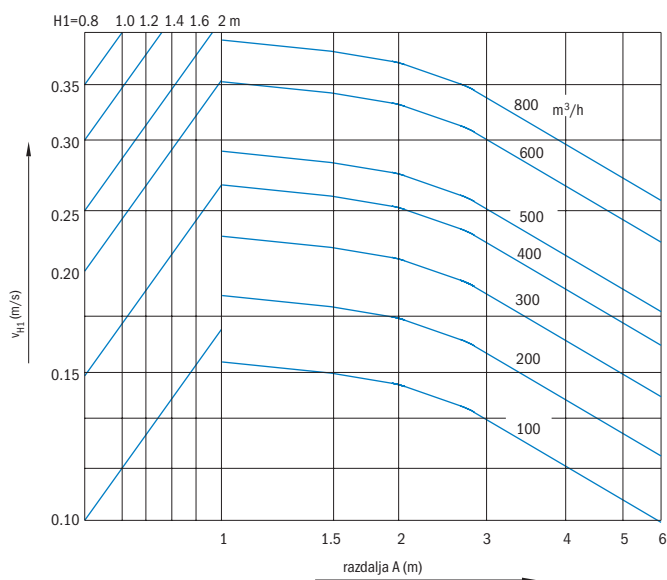


Hitrosti na dometnih razdaljah (velja za OD-4 brez difuzijskega obroča in stropnim efektom)

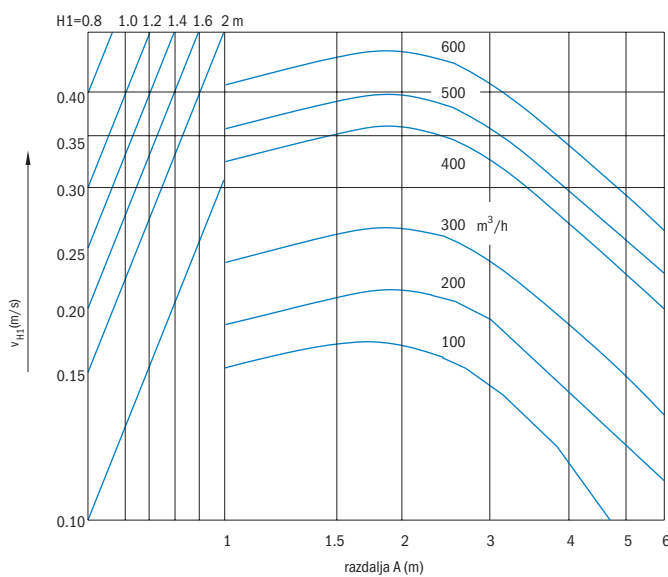
OD-4 velikost 400,500,600,625
B=2.5 ... 3.5 m



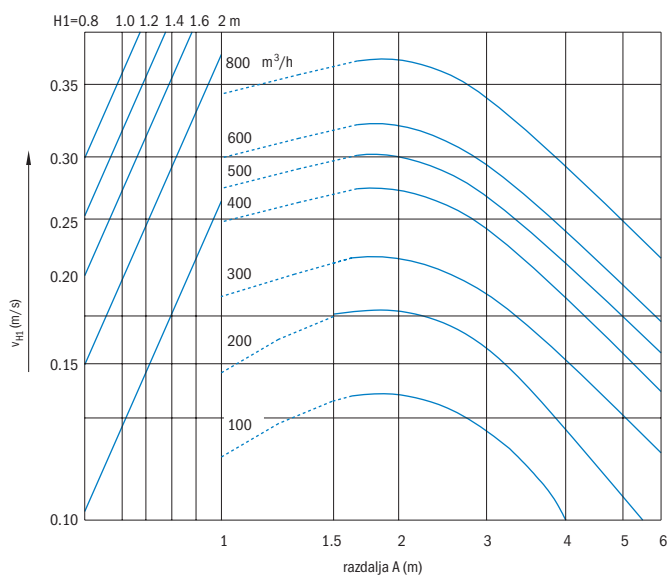
OD-4 velikost 600D,625D,675D
B=2.5 ... 3.5 m



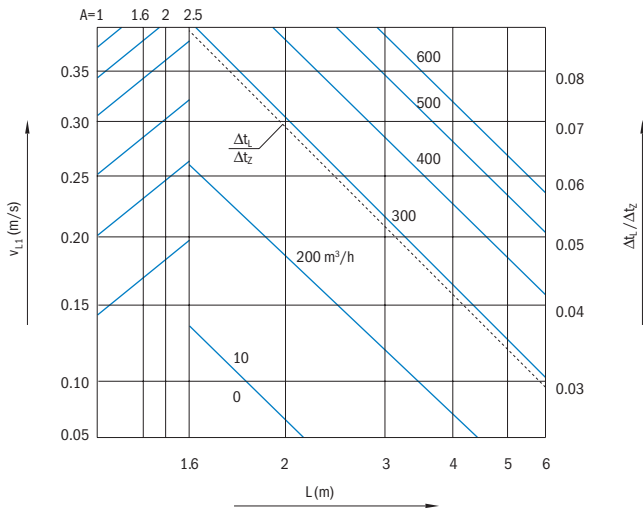
OD-4 velikost 400,500,600,625
B>4m



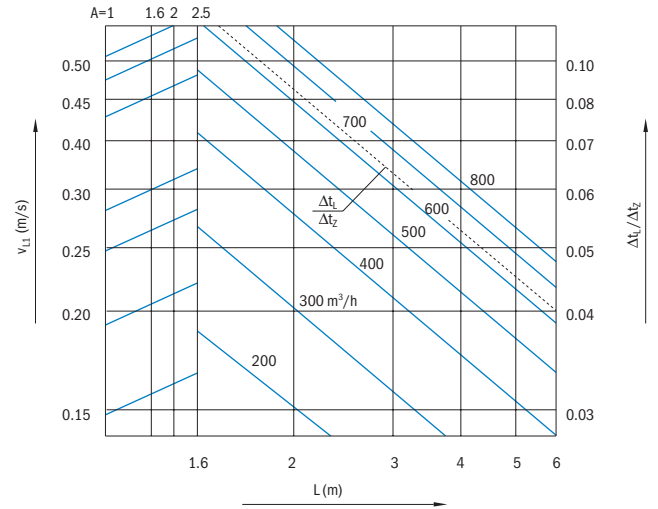
OD-4 velikost 600D, 625D,675D
B>4m



OD-4 velikost 400,500,600,625

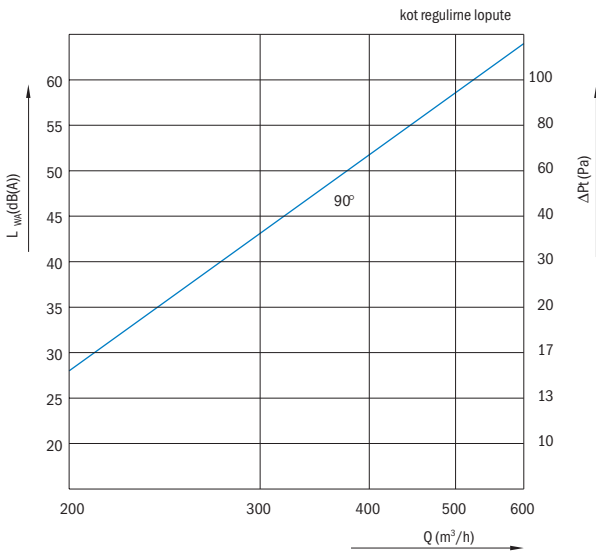


OD-4 velikost 600D,625D, 675D

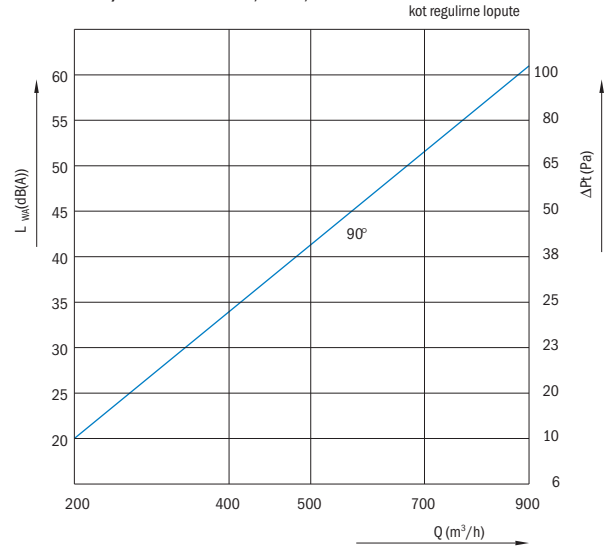


Diagrami padcev tlaka in šumnosti
Kot regulirne lopute: 90° – odprta

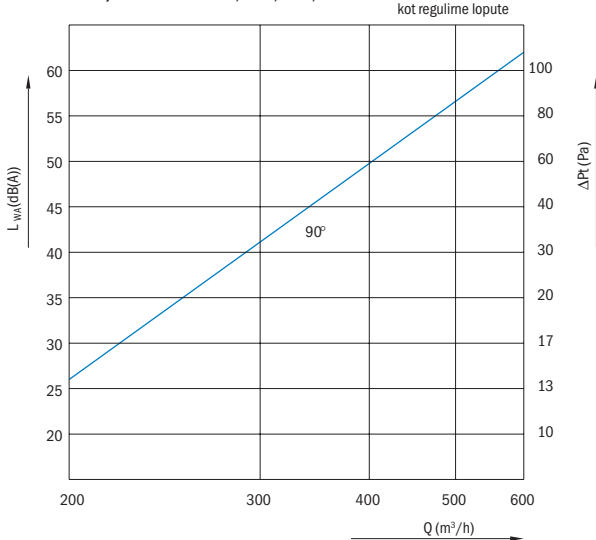
OD-4/S velikost 400,500,600,625



OD-4/S velikost 600D,625D,675D



OD-4/V velikost 400,500,600,625



OD-4/V velikost 600D,625D,675D

