

Zrakotesna loputa ZL-3N

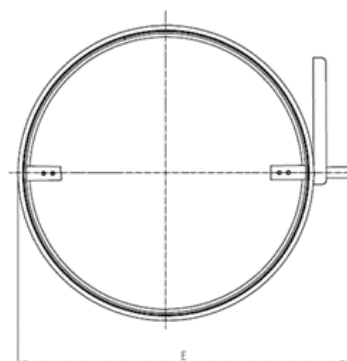
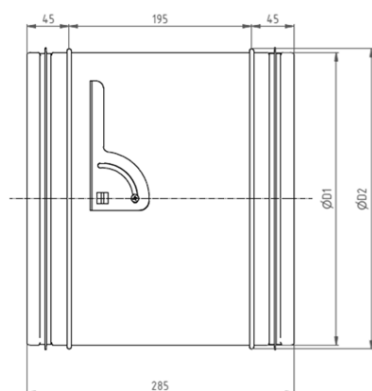
Uporaba

Zrakotesne lopute ZL-3N so namenjene za zapiranje dovoda ali odvoda zraka, kadar imamo opravka s prezračevalnimi sistemi, ki morajo zagotoviti visoko stanje čistosti v prostoru. Uporabljamo jih predvsem pri sistemih, ki imajo vgrajene visoko učinkovite filtre. Visoko učinkoviti filtri se z uporabo zamažejo, zaradi česar se poveča padec tlaka na filtru. Za doseganje konstantnega pretoka zraka skozi filter moramo ta tlačni padec kompenzirati. Običajno so visoko učinkoviti filtri projektirani z začetnim padcem tlaka Δp_Z na novem filtru 140 ali 250Pa. Ko padec tlaka na filtru naraste na dvojno vrednost začetnega tlačnega padca, je potrebno filtrski vložek zamenjati. Omenjeno razliko v padcu tlaka kompenziramo z nastavitvijo zrakotesne lopute, in sicer tako, da je skupni tlačni padec tlaka na filtru in na loputi Δp_t enak dvakratni vrednosti zračnega padca tlaka na visoko učinkovitem filtru.

S povečanjem padca tlaka na filtru odpiramo zrakotesno loputo tako, da je Δp_t konstanten ($2 \times \Delta p_Z$). Pri menjavi filtrskih vložkov moramo kanale tesno zapreti.

Opis

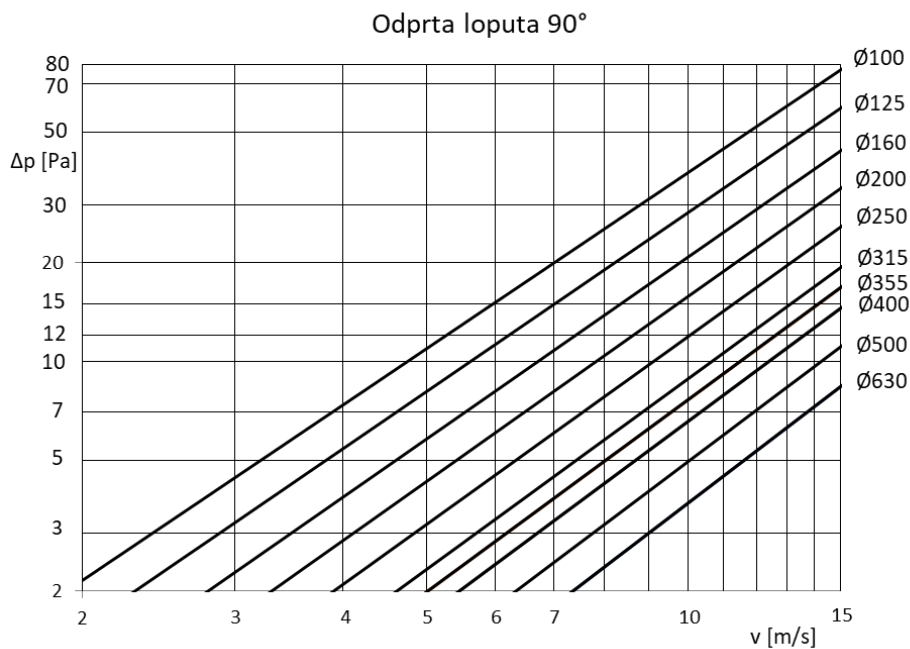
ZL-3N so sestavljene iz ohišja in lamele iz pocinkane pločevine, gumijastega tesnila in regulacijskega dela. Vse lopute imajo na priklonih gumijasto tesnilo. Možna je ročna ali elektronska regulacija. Zrakotesne lopute so izdelane po zahtevah EN 1751, razred 4 in tesnost ohišja C.



Dimenzije in velikosti

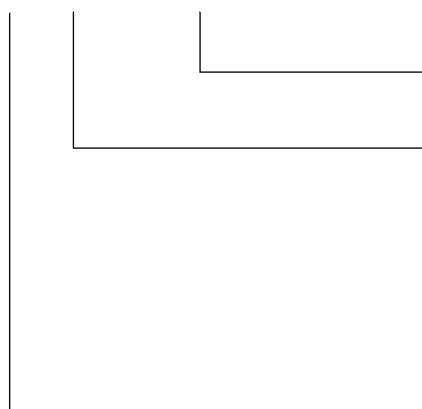
Velikost	100	125	160	200	250	315	355	400	500	630
Ø D1	98	123	158	198	248	312	353	397	496	626
Ø D2	104	129	164	204	254	318	358	403	502	632
E	142	167	202	242	292	356	397	441	540	670

Diagram padca tlaka



Ključ za naročanje

ZL-3N / R / velikost 200



Velikost (g. tabelo)

R Ročna izvedba

B1 Motorni pogon LM 24A

B2 Motorni pogon LM 2340A

B3 Motorni pogon LM 24A SR (zvezna regulacija)

ZL-3N Zrakotesna loputa